

T500

TAPPO SERBATOIO IN ALLUMINIO CON MAGNETE



Materiali:

- (1) Tappo in Alluminio (lega 6060).
- (4) Magnete al neodimio -NdFeb- (N35SH) resistente fino a 120°C.
- (2) Scritta "MAGNETIC" tampografata, resistente fino a 120°C.
- (3) Guarnizione in gomma NBR.

Superficie:

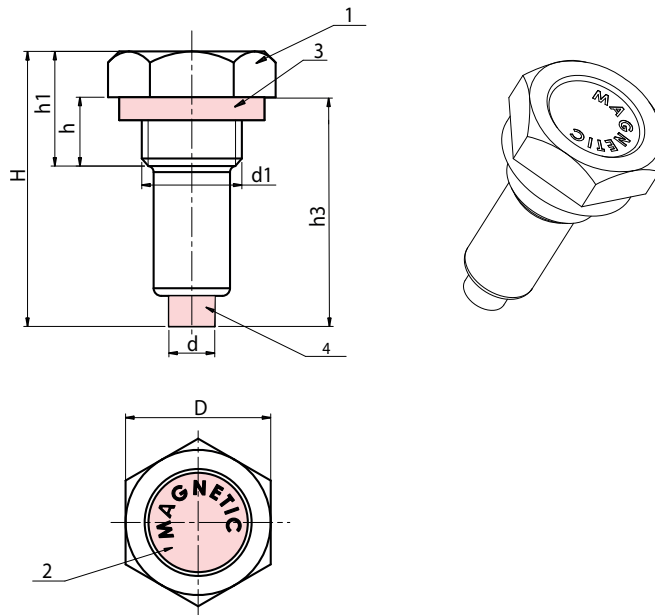
Tornita.

Colore:

Naturale.

Richieste speciali:

- Su richiesta e per quantità si possono eseguire tampografie a disegno.
- Su richiesta e per quantità il filetto d1 può essere eseguito a disegno.



Versione con filetti GAS

Codice	art.	D	d	H	h	h1	h3	d1 (GAS)	g
-	T50019.AT1-4	19	6	36	9	15	28	1/4	14
-	T50022.AT3-8	22	8	36	9	15	30	3/8	21
-	T50026.AT1-2	26	8	40	11	18	34	1/2	-
-	T50032.AT3-4	32	8	44	12	20	36	3/4	-

Versione con filetti passo fine Metrico

Codice	art.	D	d	H	h	h1	h3	d1	g
-	T50022.AB16X1,5	22	8	36	9	15	30	M16X1,5	21
-	T50026.AB20X1,5	26	8	40	11	18	34	M20X1,5	-
-	T50032.AB27X1,5	32	8	44	12	20	36	M27X1,5	-