

T500

ALUMÍNIUM TARTÁLY DUGASZ MÁGNESSEL



Anyagok:

- (1) Alumínium dugasz (6060-as ötvözet)
- (2) Neodímium mágnes -NdFeB- (N35SH), 120 °C-ig ellenálló.
- (3) Tamponnyomatású „MAGNETIC” írás, 120 °C-ig ellenálló.
- (4) NBR gumi tömítés.

Felületkikészítés:

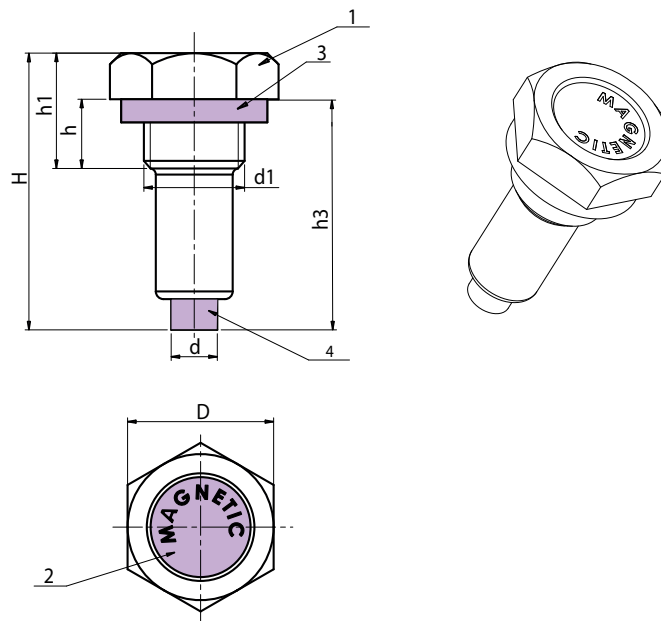
Esztergált.

Szín:

Természetes.

Speciális kérések:

- Kérésre és speciális mennyiségek esetében tamponnyomatást tudunk szállítani a vevő rajza szerint.
- Kérésre és speciális mennyiségek esetében d1 menetet tudunk szállítani a vevő rajza szerint.



GAS menetes változat

| Kód | art. | D | d | H | h | h1 | h3 | d1 (GAS) | g |
|-----|--------------|----|---|----|----|----|----|----------|----|
| - | T50019.AT1-4 | 19 | 6 | 36 | 9 | 15 | 28 | 1/4 | 14 |
| - | T50022.AT3-8 | 22 | 8 | 36 | 9 | 15 | 30 | 3/8 | 21 |
| - | T50026.AT1-2 | 26 | 8 | 40 | 11 | 18 | 34 | 1/2 | - |
| - | T50032.AT3-4 | 32 | 8 | 44 | 12 | 20 | 36 | 3/4 | - |

Metrikus finom menetemelkedésű változat

| Kód | art. | D | d | H | h | h1 | h3 | d1 | g |
|-----|-----------------|----|---|----|----|----|----|---------|----|
| - | T50022.AB16X1,5 | 22 | 8 | 36 | 9 | 15 | 30 | M16X1,5 | 21 |
| - | T50026.AB20X1,5 | 26 | 8 | 40 | 11 | 18 | 34 | M20X1,5 | - |
| - | T50032.AB27X1,5 | 32 | 8 | 44 | 12 | 20 | 36 | M27X1,5 | - |