

T500

TAPÓN DEPÓSITO DE ALUMINIO CON IMÁN



Materiales:

- (1) Tapón de aluminio (aleación 6060).
- (4) Imán de neodimio - NdFeb (N35SH) resistente hasta 120 °C.
- (2) Inscripción "MAGNETIC" tampografiada, resistente hasta 120 °C.
- (3) Junta de goma NBR.

Superficie:

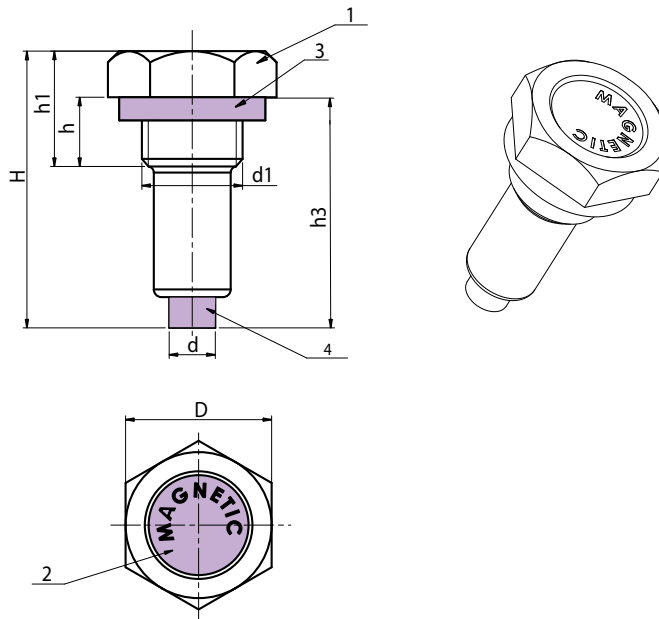
Torneada.

Color:

Natural.

Requerimientos especiales:

- Bajo pedido, y por determinadas cantidades, se pueden realizar tampografías según dibujo.
- Bajo pedido, y por determinadas cantidades, la rosca d1 se puede realizar según dibujo.



Versión con roscas GAS

Código	art.	D	d	H	h	h1	h3	d1 (GAS)	g
-	T50019.AT1-4	19	6	36	9	15	28	1/4	14
-	T50022.AT3-8	22	8	36	9	15	30	3/8	21
-	T50026.AT1-2	26	8	40	11	18	34	1/2	-
-	T50032.AT3-4	32	8	44	12	20	36	3/4	-

Versión con roscas de paso fino métrico

Código	art.	D	d	H	h	h1	h3	d1	g
-	T50022.AB16X1,5	22	8	36	9	15	30	M16X1,5	21
-	T50026.AB20X1,5	26	8	40	11	18	34	M20X1,5	-
-	T50032.AB27X1,5	32	8	44	12	20	36	M27X1,5	-