

T436



IMÁN DE NEODIMIO CILÍNDRICO CON CUBIERTA DE ACERO GALVANIZADO CON ORIFICIO ROSCADO CIEGO

Materiales:

- (1) Cubierta torneada de acero automático con orificio roscado ciego (tolerancia rosca 6H).
- (2) Imán cilíndrico de neodimio-hierro-boro (NdFeB).
- (3) Distanciador de plástico.

Superficie:

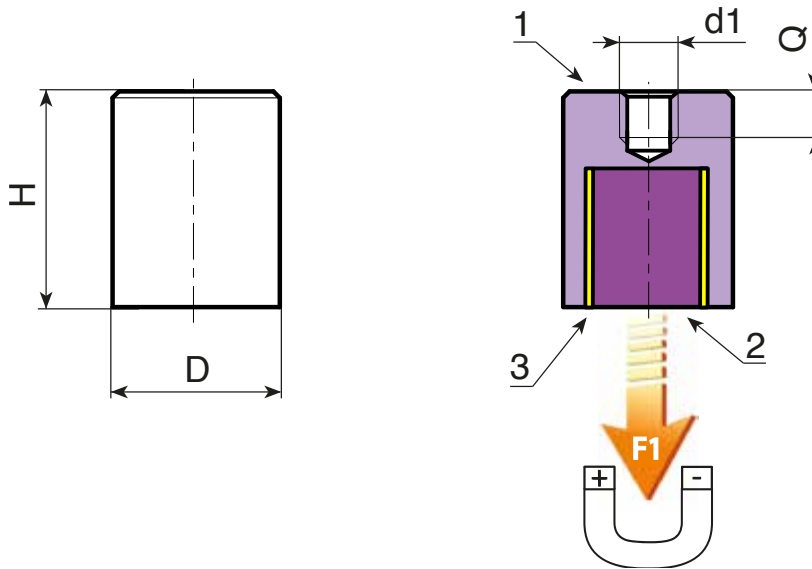
Lisa.

Color:

Galvanizado azul estándar.

Requerimientos especiales:

- Ninguna.



Código	art.	D $\pm 0,1$	H $\pm 0,2$	d16H	Q	\bar{Q}	F1 (N)
-	T436006.VZM03	06	20	M3	6	4	6
-	T436008.VZM03	08	20	M3	5	7,5	12
-	T436010.VZM04	10	20	M4	7	11	24
-	T436013.VZM04	13	20	M4	7	20	60
-	T436016.VZM04	16	20	M4	7	30	90
-	T436020.VZM06	20	25	M6	9	58	135
-	T436025.VZM06	25	35	M6	9	131	190
-	T436032.VZM08	32	40	M8	12	243	340
-	T436040.VZM08	40	50	M8	12	480	700
-	T436050.VZM10	50	60	M10	12	900	1.000
-	T436063.VZM12	63	65	M12	14	1.560	1.700