

T434



AlNiCo

AVP



MAGNETE IN ALLUMINIO-NICKEL-COBALTO CILINDRICO CON GUSCIO IN ACCIAIO ZINCATO CON FORO FILETTATO CIECO

Materiali:

- (1) Guscio tornito in acciaio automatico, con foro filettato cieco; (tolleranza filetto 6H).
- (2) Magnete cilindrico in Alluminio-Nickel-Cobalto, (AlNiCo).
- (3) Distanziale in ottone.

Superficie:

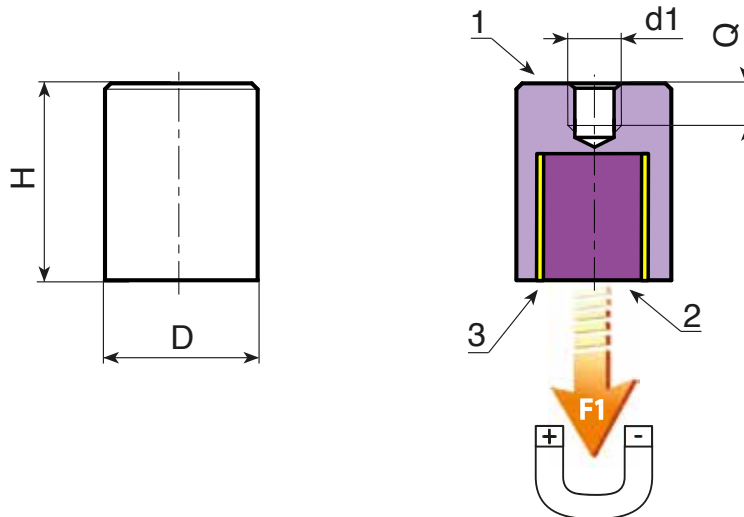
Liscia.

Colore:

Zincatura blue standard.

Richieste speciali:

- Nessuna.



Codice	art.	D $\pm 0,1$	H $\pm 0,2$	d16H	Q	g	F1 (N)
T434006.0001	T434006.VZM03	06	20	M3	5	4	2
T434008.0001	T434008.VZM03	08	20	M3	5	7,5	4
T434010.0001	T434010.VZM04	10	20	M4	7	11	8,5
T434013.0001	T434013.VZM04	13	20	M4	7	19	12
T434016.0001	T434016.VZM04	16	20	M4	5	30	20
T434020.0001	T434020.VZM06	20	25	M6	7	55	40
T434025.0001	T434025.VZM06	25	35	M6	9	121	60
T434032.0001	T434032.VZM08	32	40	M8	9	220	160
T434040.0001	T434040.VZM08	40	50	M8	12	436	240
T434050.0001	T434050.VZM10	50	60	M10	12	794	400
T434063.0001	T434063.VZM12	63	65	M12	14	1.274	660