

T420



МАГНИТ САМАРИЙ-КОБАЛЬТОВЫЙ КРУГЛЫЙ В ОБОЛОЧКЕ ИЗ ОЦИНКОВАННОЙ СТАЛИ СО ШТЫРЕМ С РЕЗЬБОВЫМ ОТВЕРСТИЕМ

Материалы:

- (1) Оболочка из автоматной стали со штырем с глухим резьбовым отверстием (допуск резьбы 6H).
- (2) Плоский самарий-кобальтовый магнит (SmCo).
- (3) Пластиковая прокладка.

Поверхность:

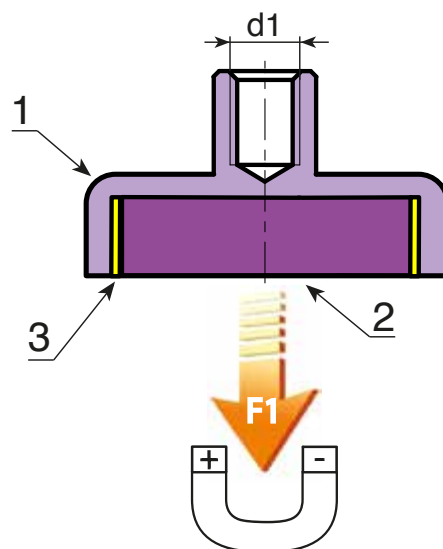
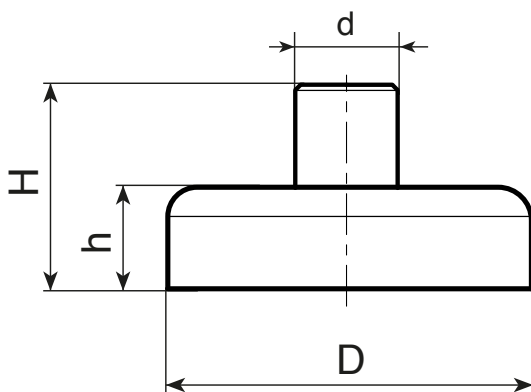
Гладк.

Цвет:

Стандартный синий цинковый.

Специальные запросы:

- По запросу, при наличии объемов, стальная оболочка модели T420 может поставляться с черной оцинковкой (стойкость в соляном тумане – 720 часов).



R

Код	арт.	D \pm 0,1	h \pm 0,2	H \pm 0,2	d \pm 0,2	d \leq 6H	\bar{g}	F1 (N)
-	T420006.VZM03	06	4,5	11,5	6	M3	2	5
-	T420008.VZM03	08	4,5	11,5	6	M3	3	11
-	T420010.VZM03	10	4,5	11,5	6	M3	4	20
-	T420013.VZM03	13	4,5	11,5	6	M3	6	40
-	T420016.VZM04	16	4,5	11,5	6	M4	7	60
-	T420020.VZM04	20	6	13	8	M4	16	90
-	T420025.VZM04	25	7	14	8	M4	28	150
-	T420032.VZM05	32	7	15,5	10	M5	47	220