

T420



MAGNES SAMAROWO-KOBALTOWY OKRĄGŁY W OPRAWIE ZE STALI OCYNKOWANEJ I WYSTAJĄCYM GWINTOWANYM OTWOREM

Materiały:

- (1) Oprawa toczona ze stali automatowej; otwór gwintowany nieprzelotowy, wystający (tolerancja gwintu 6H).
- (2) Magnes płaski samarowo-kobaltowy (SmCo).
- (3) Rozpórka ze sztucznego tworzywa.

Powierzchnia:

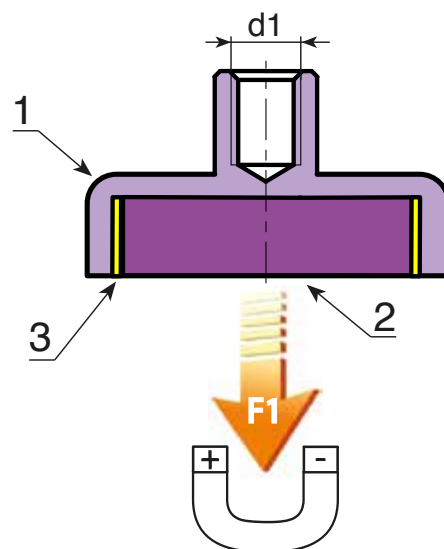
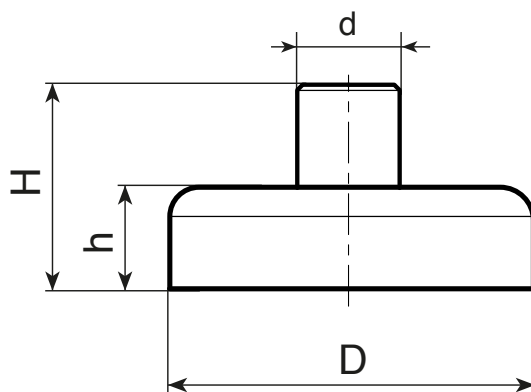
Gładka.

Kolor:

Cynkowanie na niebiesko standard.

Wykonanie na specjalne zamówienie:

- Na życzenie, w zależności od ilości, stalowa oprawa modelu T420 może być wykonana w czarnym ocynku (odporność na mgłę solną do 720 godzin).



Kod	art.	D \pm 0,1	h \pm 0,2	H \pm 0,2	d \pm 0,2	d \leq 6H	\bar{g}	F1 (N)
-	T420006.VZM03	06	4,5	11,5	6	M3	2	5
-	T420008.VZM03	08	4,5	11,5	6	M3	3	11
-	T420010.VZM03	10	4,5	11,5	6	M3	4	20
-	T420013.VZM03	13	4,5	11,5	6	M3	6	40
-	T420016.VZM04	16	4,5	11,5	6	M4	7	60
-	T420020.VZM04	20	6	13	8	M4	16	90
-	T420025.VZM04	25	7	14	8	M4	28	150
-	T420032.VZM05	32	7	15,5	10	M5	47	220