

T420



PYÖREÄ SAMARIUM-KOBOLTTIMAGNEETTI, KUORI SINKITYÄ TERÄSTÄ, ULKONEVA KIERTEITETTY REIKÄ

Materiaalit:

- (1) Kuori sorvattua automaattiterästä, ulkoneva kierteitetty umpireikä (kierretoleranssi 6H).
- (2) Litteä samarium-kobolttimagneetti (SmCo).
- (3) Muovinen välikappale.

Pinta:

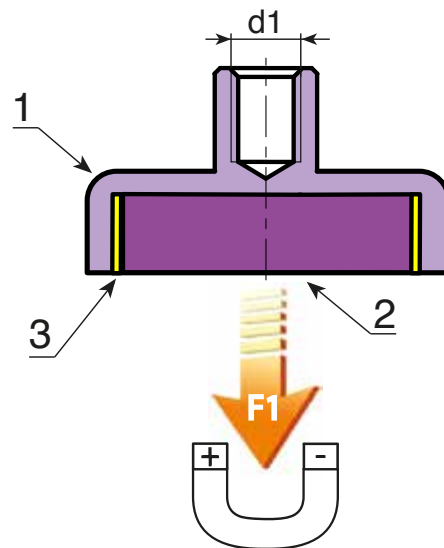
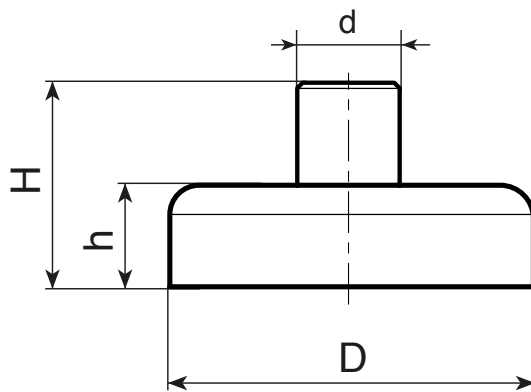
Sileä.

Väri:

Vakiotyypinen sininen sinkitys.

Erikoistilaukset:

- Määrästä riippuen voidaan mallin T420 teräskuori toimittaa mustaksi sinkittynä (suolaisen sumun kestävyys 720 tuntia).



Koodi	art.	D+0,1	h±0,2	H±0,2	d±0,2	d16H	g	F1(N)
-	T420006.VZM03	06	4,5	11,5	6	M3	2	5
-	T420008.VZM03	08	4,5	11,5	6	M3	3	11
-	T420010.VZM03	10	4,5	11,5	6	M3	4	20
-	T420013.VZM03	13	4,5	11,5	6	M3	6	40
-	T420016.VZM04	16	4,5	11,5	6	M4	7	60
-	T420020.VZM04	20	6	13	8	M4	16	90
-	T420025.VZM04	25	7	14	8	M4	28	150
-	T420032.VZM05	32	7	15,5	10	M5	47	220