

T418



FERRITE

AVP

AISI 304



MAGNET / FLACHGREIFER AUS FERRIT, RUND MIT VERZINKTEM STAHLMANTEL UND INNENGEWINDE

Material:

- (2) Flacher Magnet aus Ferrit.
- (3) Distanzhülse aus Kunststoff.

T418:

- (1) Aus Automatenstahl gedrehter Mantel mit Innengewinde.

T418CIN:

- (1) Gedrehter Mantel aus Edelstahl (AISI 304); mit Innengewinde (Gewindetoleranz 6H).

Oberfläche:

Glatt.

Farbe:

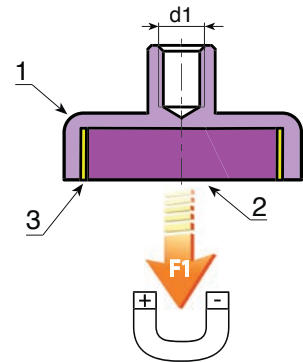
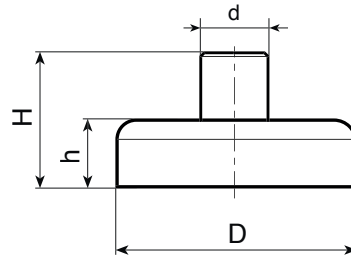
T418:
Standardmäßige Blauverzinkung.

T418CIN:

Natur.

Weitere Möglichkeiten:

- Auf Anfrage und ab bestimmten Abnahmemengen kann der Stahlmantel des Modells T418 schwarzverzinkt geliefert werden (Salznebelbeständigkeit 720 Stunden).



Ausführung VZM: mit verzinktem Mantel

Code	Art.	D	h	H	d±0,2	d16H	g	F1(N)
T418010.0001	T418010.VZM03	10±0,1	4,5+0,2/-0,1	11,5+0,3/-0,2	6	M3	3	4
T418013.0001	T418013.VZM03	13±0,1	4,5+0,2/-0,1	11,5+0,3/-0,2	6	M3	4	10
T418016.0001	T418016.VZM03	16±0,1	4,5+0,2/-0,1	11,5+0,3/-0,2	6	M3	6	18
T418020.0001	T418020.VZM03	20±0,1	6+0,2/-0,1	13+0,3/-0,2	6	M3	11	30
-	T418025.VZM03	25±0,1	7+0,3/-0,2	15+0,5/-0,3	8	M4	20	40
T418032.0002	T418032.VZM04	32±0,2	7+0,3/-0,2	15+0,5/-0,3	8	M4	31	80
-	T418036.VZM04	36±0,2	7,7+0,3/-0,2	16+0,5/-0,3	8	M4	42	100
T418040.0002	T418040.VZM05	40±0,2	8+0,3/-0,2	18+0,5/-0,3	10	M5	59	125
T418047.0001	T418047.VZM06	47±0,2	9+0,4/-0,2	20,5+0,6/-0,3	12	M6	91	180
T418050.0002	T418050.VZM06	50±0,2	10+0,4/-0,2	22+0,6/-0,3	12	M6	111	220
T418057.0001	T418057.VZM06	57±0,2	10,5+0,5/-0,2	22,5+0,7/-0,3	12	M6	153	280
T418063.0002	T418063.VZM08	63+0,3/-0,1	14+0,5/-0,2	30+0,7/-0,3	15	M8	245	350
T418080.0001	T418080.VZM10	80+0,3/-0,1	18+0,5/-0,2	34+0,7/-0,3	20	M10	499	600
T418100.0001	T418100.VZM12	100+0,5/-0,1	22+0,5/-0,2	43+0,7/-0,3	22	M12	956	900
T418125.0001	T418125.VZM14	125+0,5/-0,1	26+0,5/-0,2	50+0,7/-0,3	25	M14	1.720	1.300

INOX

Ausführung HNM: mit Mantel aus Edelstahl (AISI 304)

Code	Art.	D	h	H	d±0,2	d16H	g	F1(N)
T418025.0001	T418025.HNM05CIN	25±0,1	7+0,3/-0,2	16+0,5/-0,3	8	M5	20	32
T418032.0001	T418032.HNM05CIN	32±0,2	7+0,3/-0,2	16+0,5/-0,3	8	M5	31	64
-	T418040.HNM05CIN	40±0,2	8+0,3/-0,2	16,5+0,5/-0,3	8	M5	56	100
T418050.0001	T418050.HNM05CIN	50±0,2	10+0,4/-0,2	18,5+0,6/-0,3	8	M5	105	175
T418063.0001	T418063.HNM05CIN	63+0,3/-0,1	14+0,5/-0,2	22+0,7/-0,3	8	M5	228	280

