

# T417



## MAGNETE IN NEODIMIO TONDO CON GUSCIO IN ACCIAIO ZINCATO E PERNO FILETTATO

### Materiali:

- (1) Guscio tornito in acciaio automatico, con perno filettato, (tolleranza filetto 6g).
- (2) Magnete piano in Neodimio-Ferro-Boro, (NdFeB).
- (3) Distanziale in materiale plastico.

### Superficie:

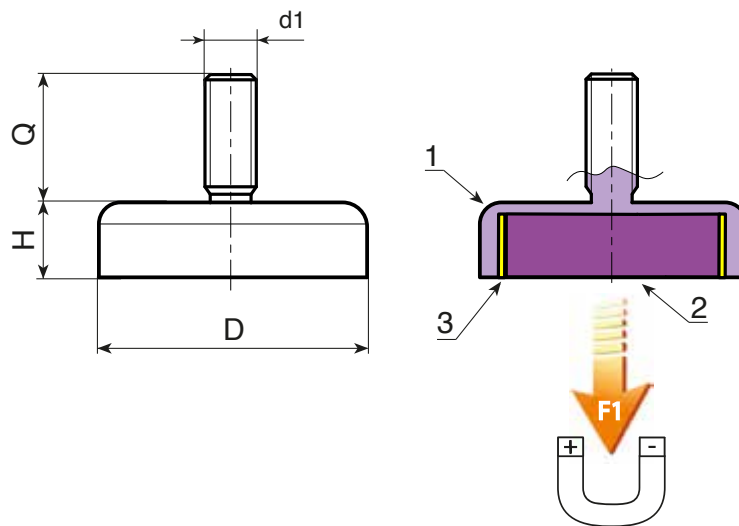
Liscia.

### Colore:

Zincatura blue standard.

### Richieste speciali:

- Su richiesta e per quantità, il guscio in acciaio del modello T417 può essere fornito con zincatura nera, (resistenza 720 ore a nebbia salina).



Codice	art.	D±0,1	H±0,2	d16g	Q±0,5	$\bar{g}$	F1 (N)
T417006.0001	T417006.VZM03X07	06	4,5	M3	07	1,3	5
T417008.0001	T417008.VZM04X08	08	4,5	M4	08	2,3	13
T417010.0001	T417010.VZM03X07	10	4,5	M3	07	2,5	25
T417010.0002	T417010.VZM04X08	10	4,5	M4	08	3	25
T417013.0001	T417013.VZM05X08	13	4,5	M5	08	5	60
T417016.0001	T417016.VZM06X08	16	4,5	M6	08	8	95
T417020.0001	T417020.VZM06X10	20	6	M6	10	15	140
T417025.0001	T417025.VZM06X10	25	7	M6	10	27	200
T417032.0001	T417032.VZM06X10	32	7	M6	10	42	350
T417040.0001	T417040.VZM08X12	40	8	M8	12	80	670