

# T416



## MAGNETE IN FERRITE TONDO CON GUSCIO IN ACCIAIO ZINCATO E PERNO FILETTATO

### Materiali:

- (1) Guscio tornito in acciaio automatico, con perno filettato, (tolleranza filetto 6g).
- (2) Magnete piano in Ferrite.
- (3) Distanziale in materiale plastico.

### Superficie:

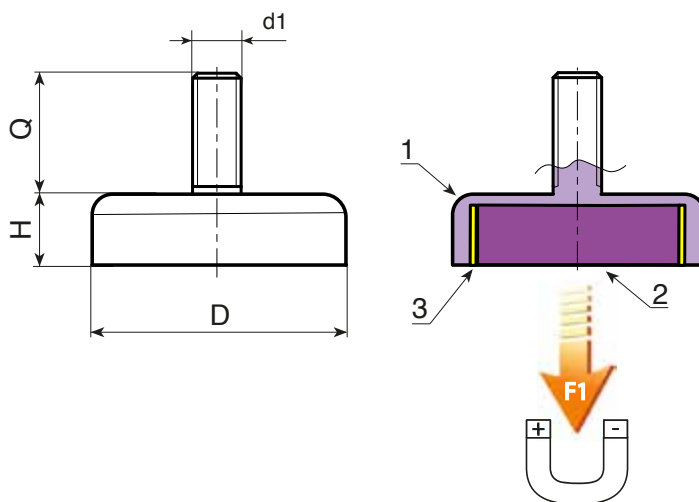
Liscia.

### Colore:

Zincatura blue standard.

### Richieste speciali:

- Su richiesta e per quantità, il guscio in acciaio del modello T416 può essere fornito con zincatura nera, (resistenza 720 ore a nebbia salina).



18

Codice	art.	D	H±0,2	d16g	Q±0,5	g	F1 (N)
T416010.0001	T416010.VZM03X07	10±0,1	4,5	M3	07	2	4
T416013.0001	T416013.VZM03X07	13±0,1	4,5	M3	07	3	10
T416016.0001	T416016.VZM03X07	16±0,1	4,5	M3	07	5	18
T416016.0002	T416016.VZM04X06	16±0,1	4,5	M4	06	5	18
T416020.0001	T416020.VZM03X07	20±0,1	6	M3	07	10	30
T416020.0002	T416020.VZM06X30	20±0,1	6	M6	30	15	30
T416025.0001	T416025.VZM04X08	25±0,1	7	M4	08	19	40
T416025.0002	T416025.VZM05X15	25±0,1	7	M5	15	20	40
T416025.0003	T416025.VZM06X20	25±0,1	7	M6	20	22	40
T416032.0001	T416032.VZM04X08	32±0,1	7	M4	08	30	80
T416032.0002	T416032.VZM06X12	32±0,1	7	M6	12	31	80
T416032.0003	T416032.VZM08X10	32±0,1	7	M8	10	32	80
T416047.0001	T416047.VZM06X08	47 +0,2/-0,1	9	M6	08	85	180
T416057.0001	T416057.VZM06X08	57 +0,3/-0,1	10,5	M6	08	146	280
T416063.0001	T416063.VZM06X15	63 +0,3/-0,1	14	M6	15	233	350