

T404



ÍMAN REDONDO DE NEODÍMIO RECOBERTO - COM FURO CEGO ROSCADO

Materiais:

- (1) Borracha termoplástica TPE (75 Shore).
- (2) Íman plano de neodímio (NdFeb).
- (3) Base em aço zincado torneado, com furo cego roscado (tolerância de rosca 6H).

Superfície:

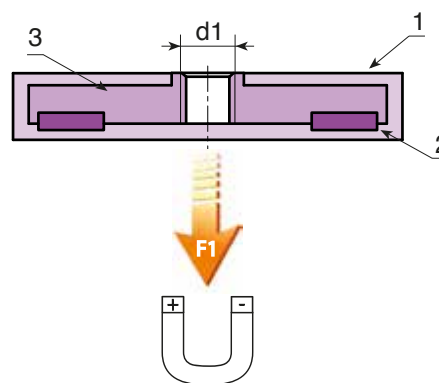
Lisa.

Cor:

Preto (RAL 9011 cód. 01).
Branco (RAL 9004 cod. 04).

Pedidos especiais:

- Nenhum.



Versão na cor preta (código 01)

Código	art.	D	H	d16H	g	F1 (N)
-	T404018.GM0401	18	6	M4	6	25
-	T404022.GM0401	22	6	M4	9	38
-	T404031.GM0501	31	6	M5	22	89
-	T404043.GM0401	43	6	M4	30	100
-	T404057.GM0501	57	7,5	M5	80	200
-	T404066.GM0601	66	8,5	M6	105	250
-	T404088.GM0601	88	8,5	M6	190	550

Versão na cor branca (código 04)

Código	art.	D	H	d16H	g	F1 (N)
-	T404018.GM0404	18	6	M4	6	25
-	T404022.GM0404	22	6	M4	9	38
-	T404031.GM0504	31	6	M5	22	89
-	T404043.GM0404	43	6	M4	30	100
-	T404057.GM0501	57	7,5	M5	80	200
-	T404066.GM0604	66	8,5	M6	105	250
-	T404088.GM0604	88	8,5	M6	190	550