

T404



MAGNES NEODYMOWY POWLEKANY OKRĄGŁY - Z GWINTOWYM OTWOREM NIEPRZELOTOWYM

Materiały:

- (1) Kauczuk termoplastyczny TPE (75 Shore).
- (2) Magnes płaski neodymowy (NdFeB).
- (3) Podstawa z toczzonej stali ocynkowanej, z nieprzełotowym otworem gwintowanym (tolerancja gwintu 6H).

Powierzchnia:

Gładka.

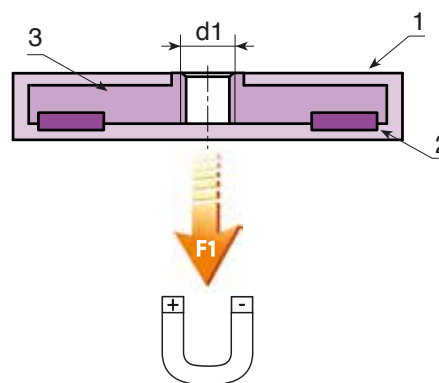
Kolor:

Czarny (RAL 9011 kod 01).

Biały (RAL 9004 cod. 04).

Wykonanie na specjalne zamówienie:

- Brak.



Wersja w kolorze czarnym (kod 01)

Kod	art.	D	H	d16H	g	F1 (N)
-	T404018.GM0401	18	6	M4	6	25
-	T404022.GM0401	22	6	M4	9	38
-	T404031.GM0501	31	6	M5	22	89
-	T404043.GM0401	43	6	M4	30	100
-	T404057.GM0501	57	7,5	M5	80	200
-	T404066.GM0601	66	8,5	M6	105	250
-	T404088.GM0601	88	8,5	M6	190	550

Wersja w kolorze białym (kod 04)

Kod	art.	D	H	d16H	g	F1 (N)
-	T404018.GM0404	18	6	M4	6	25
-	T404022.GM0404	22	6	M4	9	38
-	T404031.GM0504	31	6	M5	22	89
-	T404043.GM0404	43	6	M4	30	100
-	T404057.GM0501	57	7,5	M5	80	200
-	T404066.GM0604	66	8,5	M6	105	250
-	T404088.GM0604	88	8,5	M6	190	550