

T404



SCHIJFMAGNEET IN GECOATE NEODYMIUM MET BLINDE SCHROEFDRAADBORING

Materiaal:

- (1) Thermoplastisch vulkanisat TPE (75 Shore).
- (2) Vlakke neodymium magneet (NdFeb).
- (3) Basis in gedraaid verzinkt staal met blinde draadbus (tolerantie schroefdraad 6H).

Oppervlak:

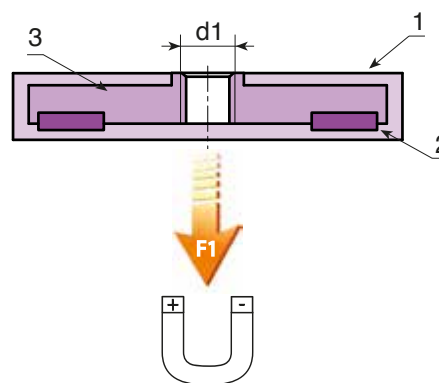
Glad.

Kleur:

Zwart (RAL 9011 code 01).
Wit (RAL 9004 code 04).

Speciale verzoeken:

- Geen.



Versie in zwarte kleur (code 01)

Code	art.	D	H	d16H	g	F1 (N)
-	T404018.GM0401	18	6	M4	6	25
-	T404022.GM0401	22	6	M4	9	38
-	T404031.GM0501	31	6	M5	22	89
-	T404043.GM0401	43	6	M4	30	100
-	T404057.GM0501	57	7,5	M5	80	200
-	T404066.GM0601	66	8,5	M6	105	250
-	T404088.GM0601	88	8,5	M6	190	550

Versie in witte kleur (code 04)

Code	art.	D	H	d16H	g	F1 (N)
-	T404018.GM0404	18	6	M4	6	25
-	T404022.GM0404	22	6	M4	9	38
-	T404031.GM0504	31	6	M5	22	89
-	T404043.GM0404	43	6	M4	30	100
-	T404057.GM0501	57	7,5	M5	80	200
-	T404066.GM0604	66	8,5	M6	105	250
-	T404088.GM0604	88	8,5	M6	190	550