

T402



ÍMAN REDONDO DE NEODÍMIO RECOBERTO - COM FURO ROSCADO

Materiais:

- (1) Borracha termoplástica TPE (75 Shore).
- (2) Íman plano de neodímio (NdFeb).
- (3) Base em aço zincado torneado, com furo cego roscado (tolerância de rosca 6H).

Superfície:

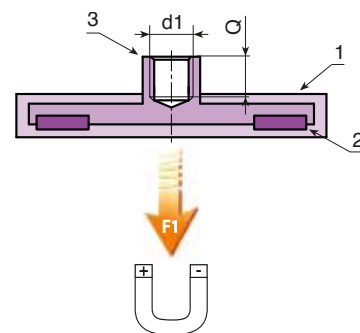
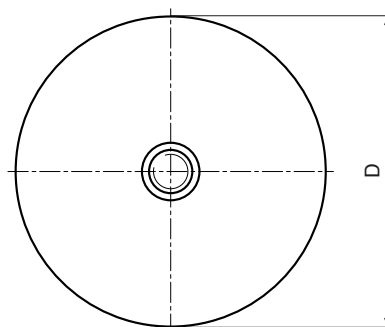
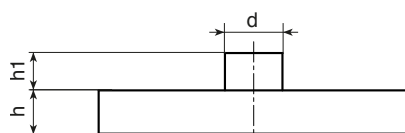
Lisa.

Cor:

Preto (RAL 9011 cód. 01).
Branco (RAL 9004 cod. 04).

Pedidos especiais:

- Nenhum.



Versão na cor preta (código 01)

| Código | art. | D | d | h | h1 | d16H | Q | g | F1 (N) |
|--------|----------------|----|----|-----|-----|------|----|-----|--------|
| - | T402012.GM0401 | 12 | 8 | 7 | 7.5 | M4 | 6 | 6 | 13 |
| - | T402018.GM0401 | 18 | 8 | 6 | 5.5 | M4 | 5 | 9 | 37 |
| - | T402022.GM0401 | 22 | 8 | 6 | 5.5 | M4 | 5 | 13 | 58 |
| - | T402031.GM0401 | 31 | 8 | 6 | 5.5 | M4 | 5 | 22 | 89 |
| - | T402043.GM0401 | 43 | 8 | 6 | 4.5 | M4 | 5 | 30 | 100 |
| - | T402057.GM0501 | 57 | 10 | 7.5 | 7 | M5 | 6 | 82 | 200 |
| - | T402066.GM0501 | 66 | 10 | 8.5 | 6.5 | M5 | 8 | 105 | 250 |
| - | T402088.GM0801 | 88 | 12 | 8.5 | 8.5 | M8 | 11 | 192 | 550 |

Versão na cor preta (código 01)

| Código | art. | D | d | h | h1 | d16H | Q | g | F1 (N) |
|--------|----------------|----|----|-----|-----|------|----|-----|--------|
| - | T402012.GM0401 | 12 | 8 | 7 | 7.5 | M4 | 6 | 6 | 13 |
| - | T402018.GM0401 | 18 | 8 | 6 | 5.5 | M4 | 5 | 9 | 37 |
| - | T402022.GM0401 | 22 | 8 | 6 | 5.5 | M4 | 5 | 13 | 58 |
| - | T402031.GM0401 | 31 | 8 | 6 | 5.5 | M4 | 5 | 22 | 89 |
| - | T402043.GM0401 | 43 | 8 | 6 | 4.5 | M4 | 5 | 30 | 100 |
| - | T402057.GM0501 | 57 | 10 | 7.5 | 7 | M5 | 6 | 82 | 200 |
| - | T402066.GM0501 | 66 | 10 | 8.5 | 6.5 | M5 | 8 | 105 | 250 |
| - | T402088.GM0801 | 88 | 12 | 8.5 | 8.5 | M8 | 11 | 192 | 550 |