

# T402



## MAGNETE TONDO AL NEODIMIO RICOPERTO - CON FORO FILETTATO

### Materiali:

- (1) Gomma termoplastica TPE (75 Shore).
- (2) Magnete piano in neodimio (NdFeb).
- (3) Base in acciaio zincato tornito, con foro filettato cieco, (tolleranza filetto 6H).

### Superficie:

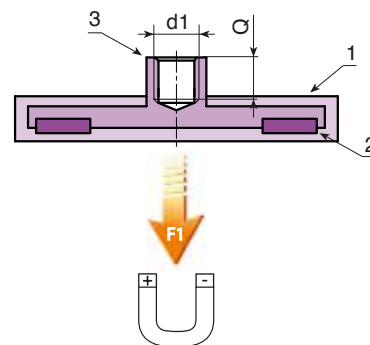
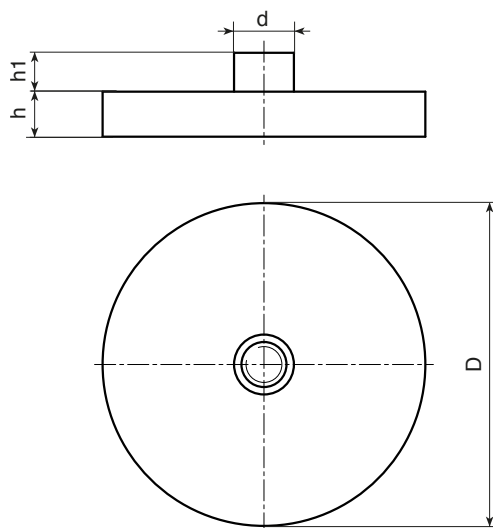
Liscia.

### Colore:

- Nero (RAL 9011 cod. 01).  
Bianco (RAL 9004 cod. 04).

### Richieste speciali:

- Nessuno.



18

### Versione in colore nero (codice 01)

Codice	art.	D	d	h	h1	d16H	Q	g	F1 (N)
T402012.0001	T402012.GM0401	12	8	7	7.5	M4	6	6	13
T402018.0001	T402018.GM0401	18	8	6	5.5	M4	5	9	37
T402022.0001	T402022.GM0401	22	8	6	5.5	M4	5	13	58
T402031.0001	T402031.GM0401	31	8	6	5.5	M4	5	22	89
T402043.0001	T402043.GM0401	43	8	6	4.5	M4	5	30	100
T402057.0001	T402057.GM0501	57	10	7.5	7	M5	6	82	200
T402066.0001	T402066.GM0501	66	10	8.5	6.5	M5	8	105	250
T402088.0001	T402088.GM0801	88	12	8.5	8.5	M8	11	192	550

### Versione in colore bianco (codice 04)

Codice	art.	D	d	h	h1	d16H	Q	g	F1 (N)
T402012.0001	T402012.GM0401	12	8	7	7.5	M4	6	6	13
T402018.0001	T402018.GM0401	18	8	6	5.5	M4	5	9	37
T402022.0001	T402022.GM0401	22	8	6	5.5	M4	5	13	58
T402031.0001	T402031.GM0401	31	8	6	5.5	M4	5	22	89
T402043.0001	T402043.GM0401	43	8	6	4.5	M4	5	30	100
T402057.0001	T402057.GM0501	57	10	7.5	7	M5	6	82	200
T402066.0001	T402066.GM0501	66	10	8.5	6.5	M5	8	105	250
T402088.0001	T402088.GM0801	88	12	8.5	8.5	M8	11	192	550

