

T402



MAGNET AUS BESCHICHTETEM NEODYM, RUND, MIT INNENGEWINDE

Material:

- (1) Thermoplastisches Gummi TPE (75 Shore).
- (2) Flacher Magnet aus Neodym (NdFeB).
- (3) Basis aus verzinktem und gedrehtem Stahl, mit Gewindebohrung (Gewindetoleranz 6H).

Oberfläche:

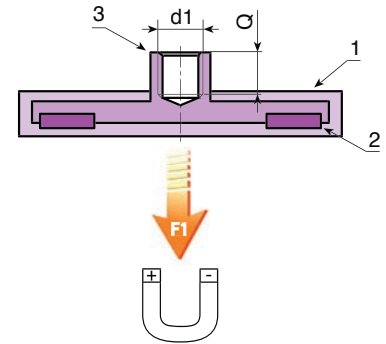
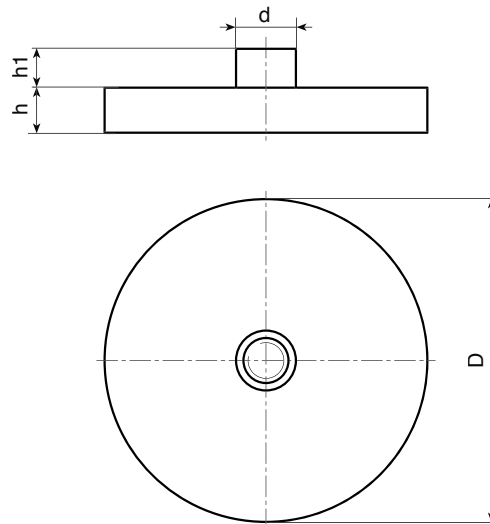
Glatt.

Farbe:

Schwarz (RAL 9011 Code 01).
Weiß (RAL 9004 Code 04).

Weitere Möglichkeiten:

- Kein.



18

Ausführung in schwarz (Code 01)

Code	Art.	D	d	h	h1	d16H	Q	g	F1 (N)
T402012.0001	T402012.GM0401	12	8	7	7.5	M4	6	6	13
T402018.0001	T402018.GM0401	18	8	6	5.5	M4	5	9	37
T402022.0001	T402022.GM0401	22	8	6	5.5	M4	5	13	58
T402031.0001	T402031.GM0401	31	8	6	5.5	M4	5	22	89
T402043.0001	T402043.GM0401	43	8	6	4.5	M4	5	30	100
T402057.0001	T402057.GM0501	57	10	7.5	7	M5	6	82	200
T402066.0001	T402066.GM0501	66	10	8.5	6.5	M5	8	105	250
T402088.0001	T402088.GM0801	88	12	8.5	8.5	M8	11	192	550

Ausführung in schwarz (Code 01)

Code	Art.	D	d	h	h1	d16H	Q	g	F1 (N)
T402012.0001	T402012.GM0401	12	8	7	7.5	M4	6	6	13
T402018.0001	T402018.GM0401	18	8	6	5.5	M4	5	9	37
T402022.0001	T402022.GM0401	22	8	6	5.5	M4	5	13	58
T402031.0001	T402031.GM0401	31	8	6	5.5	M4	5	22	89
T402043.0001	T402043.GM0401	43	8	6	4.5	M4	5	30	100
T402057.0001	T402057.GM0501	57	10	7.5	7	M5	6	82	200
T402066.0001	T402066.GM0501	66	10	8.5	6.5	M5	8	105	250
T402088.0001	T402088.GM0801	88	12	8.5	8.5	M8	11	192	550

