

T401



NdFeB

TPE

UL94
HB



МАГНИТ НЕОДИМОВЫЙ КРУГЛЫЙ С ПОКРЫТИЕМ И РЕЗЬБОВЫМ ШТЫРЕМ

Материалы:

- (1) Термопластиковая резина (75 Shore).
- (2) Плоский неодимовый магнит (NdFeB).
- (3) Корпус из оцинкованной стали с резьбовым штырем (допуск резьбы 6g).

Поверхность:

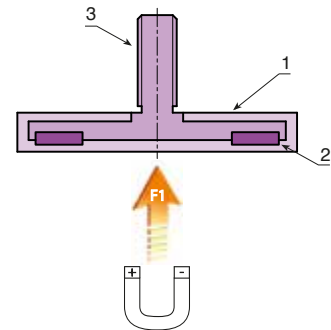
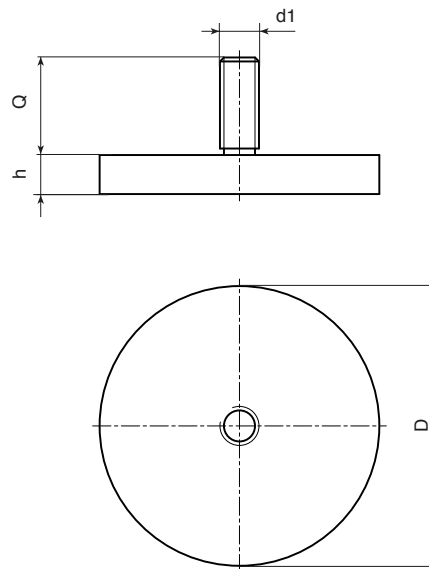
Гладк.

Цвет:

- Черн. (RAL 9011 код 01).
Бел. (RAL 9004 код 04).

Специальные запросы:

- Нет.



Версия черного цвета (код 01)

Код	арт.	D	h	d16g	Q	\bar{g}	F1 (N)
-	T401012.GM04X0801	12	7	M4	08	4.5	13
-	T401018.GM04X0601	18	6	M4	06	7.5	37
-	T401022.GM04X6.501	22	6	M4	6.5	11	58
-	T401043.GM06X1501	43	6	M6	15	32	100
-	T401066.GM08X1501	66	8.5	M8	15	107	250
-	T401088.GM08X1501	88	8.5	M8	15	193	550

Версия белого цвета (код 04)

Код	арт.	D	h	d16g	Q	\bar{g}	F1 (N)
-	T401012.GM04X0804	12	7	M4	08	4.5	13
-	T401018.GM04X0604	18	6	M4	06	7.5	37
-	T401022.GM04X6.504	22	6	M4	6.5	11	58
-	T401043.GM06X1504	43	6	M6	15	32	100
-	T401066.GM08X1501	66	8.5	M8	15	107	250
-	T401088.GM08X1501	88	8.5	M8	15	193	550