

T401



NdFeB

TPE

UL94
HB



MAGNES NEODYMOWY POWLEKANY OKRĄGŁY Z GWINTOWANYM TRZPIENIEM

Materiały:

- (1) Kauczuk termoplastyczny TPE (75 Shore).
- (2) Magnes płaski neodymowy (NdFeB).
- (3) Podstawa z tocznej stali ocynkowanej, z gwintowanym trzpieniem (tolerancja gwintu 6g).

Powierzchnia:

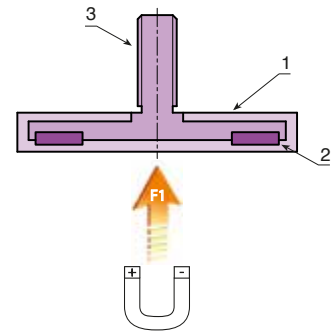
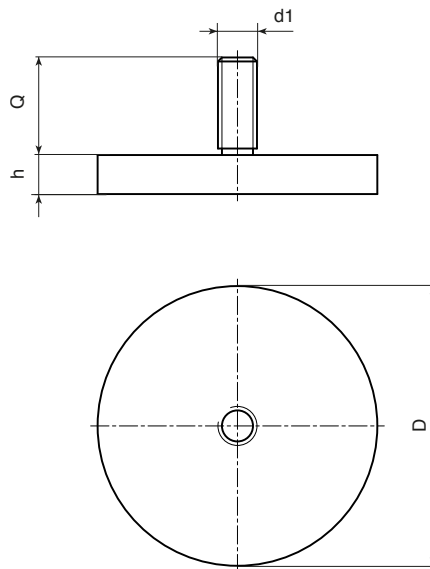
Gładka.

Kolor:

- Czarny (RAL 9011 kod 01).
Biały (RAL 9004 cod. 04).

Wykonanie na specjalne zamówienie:

- Nie uwzględnia się.



Wersja w kolorze czarnym (kod 01)

Kod	art.	D	h	d16g	Q	\bar{g}	F1 (N)
-	T401012.GM04X0801	12	7	M4	08	4.5	13
-	T401018.GM04X0601	18	6	M4	06	7.5	37
-	T401022.GM04X6.501	22	6	M4	6.5	11	58
-	T401043.GM06X1501	43	6	M6	15	32	100
-	T401066.GM08X1501	66	8.5	M8	15	107	250
-	T401088.GM08X1501	88	8.5	M8	15	193	550

Wersja w kolorze białym (kod 04)

Kod	art.	D	h	d16g	Q	\bar{g}	F1 (N)
-	T401012.GM04X0804	12	7	M4	08	4.5	13
-	T401018.GM04X0604	18	6	M4	06	7.5	37
-	T401022.GM04X6.504	22	6	M4	6.5	11	58
-	T401043.GM06X1504	43	6	M6	15	32	100
-	T401066.GM08X1501	66	8.5	M8	15	107	250
-	T401088.GM08X1501	88	8.5	M8	15	193	550