

T401



NdFeB

TPE

UL94
HB



SCHIJFMAGNEET IN GECOATE NEODYMIUM MET DRAADEIND

Materiaal:

- (1) Thermoplastisch vulkanisaat TPE (75 Shore).
- (2) Vlakke neodymium magneet (NdFeb).
- (3) Basis in gedraaid verzinkt staal met draadeind (tolerantie schroefdraad 6g).

Oppervlak:

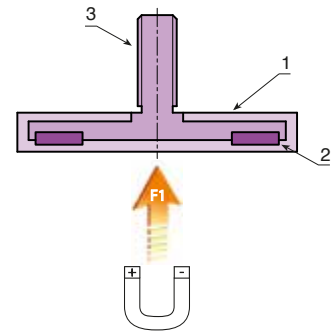
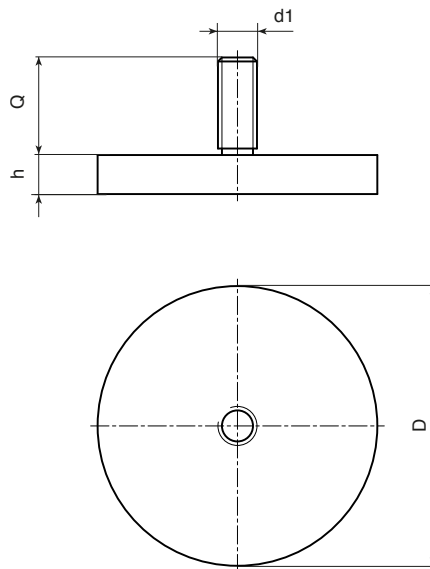
Glad.

Kleur:

Zwart (RAL 9011 code 01).
Wit (RAL 9004 code 04).

Speciale verzoeken:

- Geen.



Versie in zwarte kleur (code 01)

Code	art.	D	h	d16g	Q	\bar{g}	F1 (N)
-	T401012.GM04X0801	12	7	M4	08	4.5	13
-	T401018.GM04X0601	18	6	M4	06	7.5	37
-	T401022.GM04X6.501	22	6	M4	6.5	11	58
-	T401043.GM06X1501	43	6	M6	15	32	100
-	T401066.GM08X1501	66	8.5	M8	15	107	250
-	T401088.GM08X1501	88	8.5	M8	15	193	550

Versie in witte kleur (code 04)

Code	art.	D	h	d16g	Q	\bar{g}	F1 (N)
-	T401012.GM04X0804	12	7	M4	08	4.5	13
-	T401018.GM04X0604	18	6	M4	06	7.5	37
-	T401022.GM04X6.504	22	6	M4	6.5	11	58
-	T401043.GM06X1504	43	6	M6	15	32	100
-	T401066.GM08X1501	66	8.5	M8	15	107	250
-	T401088.GM08X1501	88	8.5	M8	15	193	550