

T401

**NdFeB****TPE****UL94
HB**

BEVONATOS NEODÍMIUM KEREK KORONGMÁGNES MENETES SZEGECSEL

Anyagok:

- (1) Hőre lágyuló gumi TPE (75 Shore).
- (2) Lapos neodímium mágnes (NdFeB).
- (3) Esztergált horganyzott acél talp menetes szegeccsel (6g menettolerancia).

Felületkészítés:

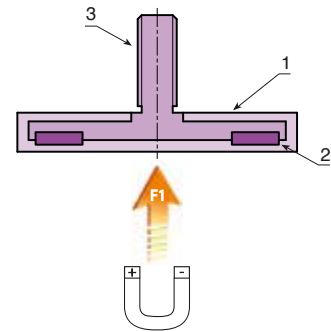
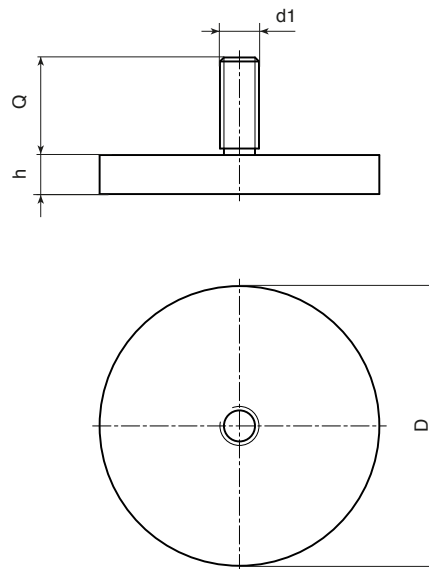
Sima.

Szín:

- Fekete (RAL 9011, 01-es kód).
Fehér (RAL 9004, 04-es kód).

Speciális kérések:

- Nincs.



Fekete változat (01-es kód)

Kód	art.	D	h	d16g	Q	\bar{g}	F1 (N)
-	T401012.GM04X0801	12	7	M4	08	4.5	13
-	T401018.GM04X0601	18	6	M4	06	7.5	37
-	T401022.GM04X6.501	22	6	M4	6.5	11	58
-	T401043.GM06X1501	43	6	M6	15	32	100
-	T401066.GM08X1501	66	8.5	M8	15	107	250
-	T401088.GM08X1501	88	8.5	M8	15	193	550

Fehér változat (04-es kód)

Kód	art.	D	h	d16g	Q	\bar{g}	F1 (N)
-	T401012.GM04X0804	12	7	M4	08	4.5	13
-	T401018.GM04X0604	18	6	M4	06	7.5	37
-	T401022.GM04X6.504	22	6	M4	6.5	11	58
-	T401043.GM06X1504	43	6	M6	15	32	100
-	T401066.GM08X1501	66	8.5	M8	15	107	250
-	T401088.GM08X1501	88	8.5	M8	15	193	550