

# T401



NdFeB

TPE

UL94  
HB



## AIMANT ROND EN NÉODYME RECOUVERT - AVEC PIVOT FILETÉ

### Matériaux :

- (1) Caoutchouc thermoplastique TPE (75 Shore).
- (2) Aimant plat en néodyme (NdFeB).
- (3) Base en acier zingué tourné avec pivot fileté (tolérance de filetage 6g).

### Surface :

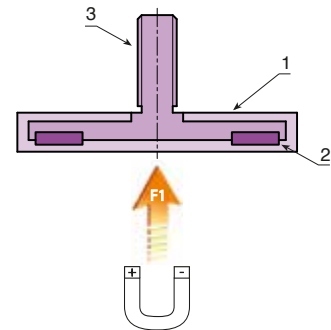
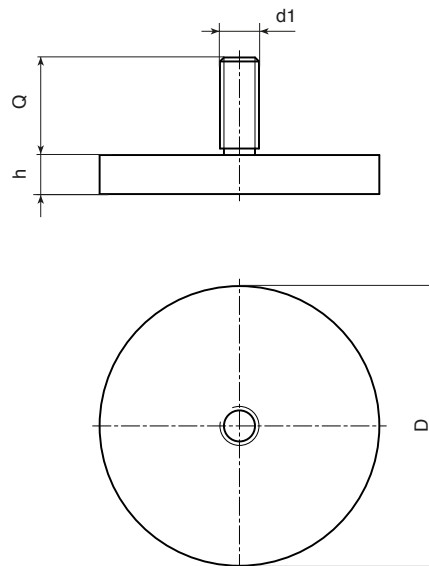
Lisse.

### Couleur :

Noir (RAL 9011 code 01).  
Blanc (RAL 9004 code 04).

### Demandes spéciales :

- Aucune.



### Version noire (01)

Code	art.	D	h	d16g	Q	$\bar{g}$	F1 (N)
-	T401012.GM04X0801	12	7	M4	08	4.5	13
-	T401018.GM04X0601	18	6	M4	06	7.5	37
-	T401022.GM04X6.501	22	6	M4	6.5	11	58
-	T401043.GM06X1501	43	6	M6	15	32	100
-	T401066.GM08X1501	66	8.5	M8	15	107	250
-	T401088.GM08X1501	88	8.5	M8	15	193	550

### Version blanche (code 04)

Code	art.	D	h	d16g	Q	$\bar{g}$	F1 (N)
-	T401012.GM04X0804	12	7	M4	08	4.5	13
-	T401018.GM04X0604	18	6	M4	06	7.5	37
-	T401022.GM04X6.504	22	6	M4	6.5	11	58
-	T401043.GM06X1504	43	6	M6	15	32	100
-	T401066.GM08X1501	66	8.5	M8	15	107	250
-	T401088.GM08X1501	88	8.5	M8	15	193	550