

# T401



NdFeB

TPE

UL94  
HB



## IMÁN REDONDO DE NEODIMIO REVESTIDO CON PERNO ROSCADO

### Materiales:

- (1) Goma termoplástica TPE (75 Shore).
- (2) Imán plano de neodimio (NdFeb).
- (3) Base de acero galvanizado torneado, con perno roscado (tolerancia rosca 6g).

### Superficie:

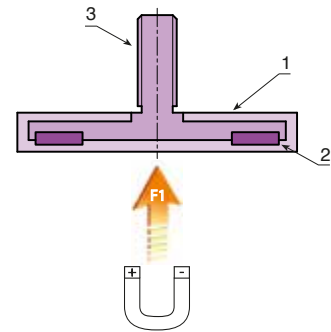
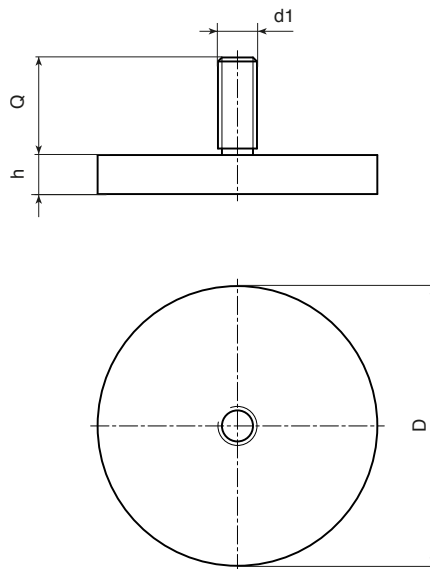
Lisa.

### Color:

- Negro (RAL 9011 cód. 01).  
Blanco (RAL 9004 cod. 04).

### Requerimientos especiales:

- Ninguna.



### Versión de color negro (código 01)

Código	art.	D	h	d16g	Q	$\bar{g}$	F1 (N)
-	T401012.GM04X0801	12	7	M4	08	4.5	13
-	T401018.GM04X0601	18	6	M4	06	7.5	37
-	T401022.GM04X6.501	22	6	M4	6.5	11	58
-	T401043.GM06X1501	43	6	M6	15	32	100
-	T401066.GM08X1501	66	8.5	M8	15	107	250
-	T401088.GM08X1501	88	8.5	M8	15	193	550

### Versión de color blanco (código 04)

Código	art.	D	h	d16g	Q	$\bar{g}$	F1 (N)
-	T401012.GM04X0804	12	7	M4	08	4.5	13
-	T401018.GM04X0604	18	6	M4	06	7.5	37
-	T401022.GM04X6.504	22	6	M4	6.5	11	58
-	T401043.GM06X1504	43	6	M6	15	32	100
-	T401066.GM08X1501	66	8.5	M8	15	107	250
-	T401088.GM08X1501	88	8.5	M8	15	193	550