

# T401



NdFeB

TPE

UL94  
HB



## MAGNET AUS BESCHICHTETEM NEODYM, RUND, MIT AUSSENGEWINDE

### Material:

- (1) Thermoplastisches Gummi TPE (75 Shore).
- (2) Flacher Magnet aus Neodym (NdFeB).
- (3) Basis aus verzinktem und gedrehtem Stahl, mit Außengewinde (Gewindetoleranz 6g).

### Oberfläche:

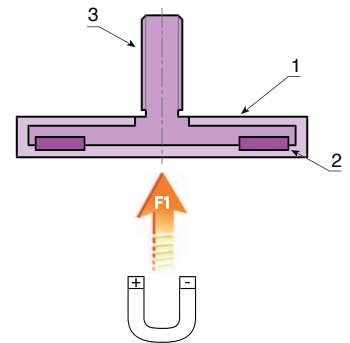
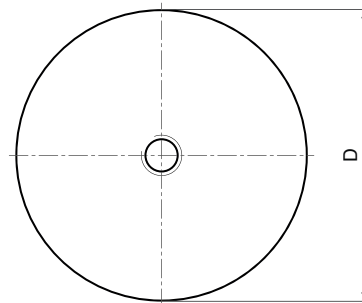
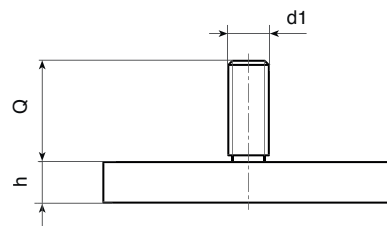
Glatt.

### Farbe:

Schwarz (RAL 9011 Code 01).  
Weiß (RAL 9004 Code 04).

### Weitere Möglichkeiten:

- Keine.



### Ausführung in schwarz (Code 01)

Code	Art.	D	h	d16g	Q	g	F1 (N)
T401012.0001	T401012.GM04X0801	12	7	M4	08	4.5	13
T401018.0001	T401018.GM04X0601	18	6	M4	06	7.5	37
T401022.0001	T401022.GM04X6.501	22	6	M4	6.5	11	58
T401043.0001	T401043.GM06X1501	43	6	M6	15	32	100
T401066.0001	T401066.GM08X1501	66	8.5	M8	15	107	250
T401088.0001	T401088.GM08X1501	88	8.5	M8	15	193	550

### Ausführung in weiß (Code 04)

Code	Art.	D	h	d16g	Q	g	F1 (N)
T401012.0002	T401012.GM04X0804	12	7	M4	08	4.5	13
T401018.0002	T401018.GM04X0604	18	6	M4	06	7.5	37
T401022.0002	T401022.GM04X6.504	22	6	M4	6.5	11	58
-	T401043.GM06X1504	43	6	M6	15	32	100
T401066.0001	T401066.GM08X1501	66	8.5	M8	15	107	250
T401088.0001	T401088.GM08X1501	88	8.5	M8	15	193	550

