

T253

ОПОРА ДЛЯ ТОЛКАТЕЛЯ ДЕРЕВЯННОЙ ЗАГОТОВКИ (КОМПЛЕКТУЮЩАЯ ДЕТАЛЬ ДЛЯ T252)



Материалы:
Усиленный полиамид.
Устойчивость к маслам и жирам.

Поверхность:
Сатинирован.

Цвет:
Черн. (RAL 9011 код 01).

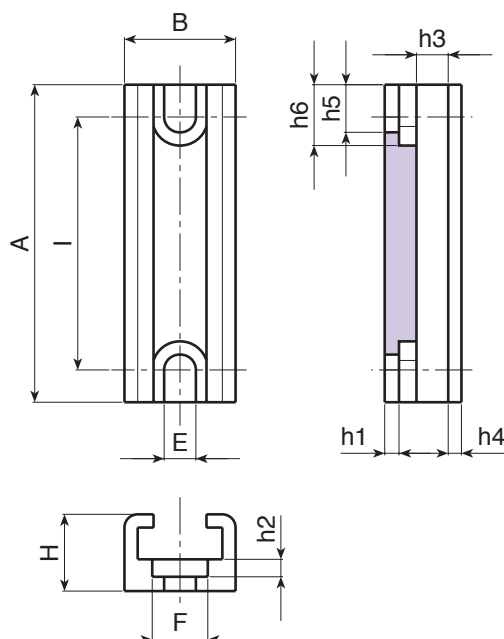
Специальные запросы:
• Нет.



T253+T252



T253+T252



Код	Арт.	A	B	H	I	E	F	h1	h2	h3	h4	h5	h6	g
-	T25360.T01	60	21.5	14.5	48	6.5	10.5	2.7	3.3	6	2.5	9	11.5	13