

T253



PA6
+G.F.

UL94
HB



SUPOORTE PARA EMPURRADOR DE MADEIRA (ACESSÓRIO PARA T252)

Materiais:

Poliamida reforçada.

Resistente a óleos e massas lubrificantes.

Superfície:

Acetinada.

Cor:

Preto (RAL 9011 cód. 01).

Pedidos especiais:

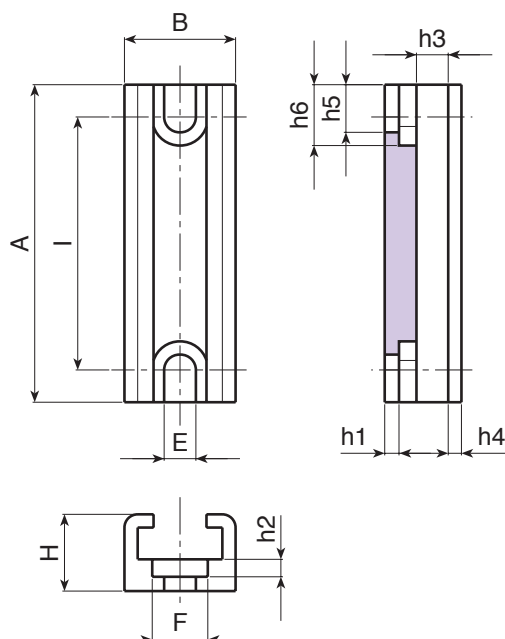
- Nenhum.



T253+T252



T253+T252



Código	Art.	A	B	H	I	E	F	h1	h2	h3	h4	h5	h6	
-	T25360.T01	60	21.5	14.5	48	6.5	10.5	2.7	3.3	6	2.5	9	11.5	13