

T253

HOUDER VOOR DUWSTOK (ACCESSOIRE VOOR T252)



Materiaal:
Versterkte polyamide.
Bestand tegen oliën en vetten.

Oppervlak:
Gesatineerd.

Kleur:
Zwart (RAL 9011 code 01).

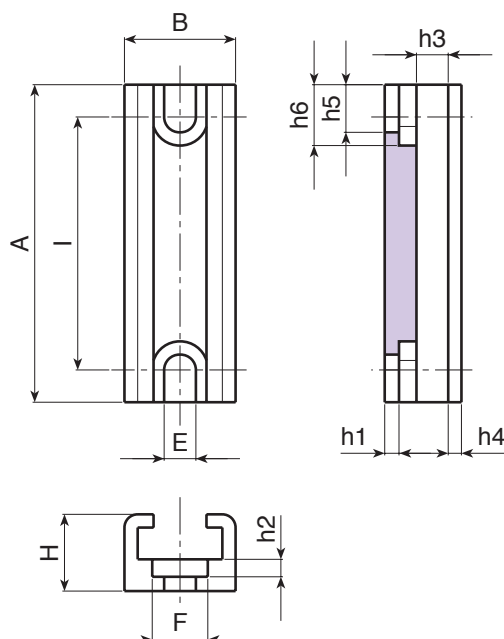
Speciale verzoeken:
• Geen.



T253+T252



T253+T252



Code	Art.	A	B	H	I	E	F	h1	h2	h3	h4	h5	h6	
-	T25360.T01	60	21.5	14.5	48	6.5	10.5	2.7	3.3	6	2.5	9	11.5	13