

# T253

## PUUN TYÖNTÖTANGON TUKI (T252:N LISÄVARUSTE)



**Materiaalit:**

Vahvistettu polyamidi.  
Kestää öljyä ja rasvoja.

**Pinta:**

Satinoitu.

**Väri:**

Musta (RAL 9011 koodi 01).

**Erikoistilaukset:**

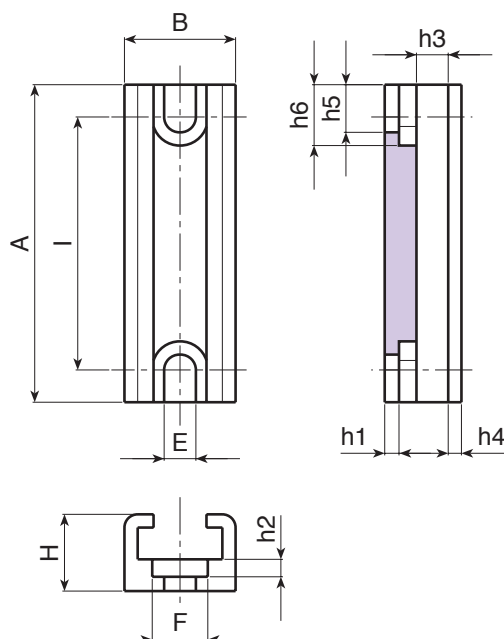
- Ei mitään.



T253+T252



T253+T252



Koodi	Art.	A	B	H	I	E	F	h1	h2	h3	h4	h5	h6	g
-	T25360.T01	60	21.5	14.5	48	6.5	10.5	2.7	3.3	6	2.5	9	11.5	13