

# T200



PA6  
+G.F.

UL94  
HB



## ABRAÇADEIRA COM FUROS DE 90° E FIXAÇÃO POR PARAFUSO

### Materiais:

Poliamida reforçada.  
Resistente a óleos e massas lubrificantes.

### Superfície:

Acetinada.

### Cor:

Preto (RAL 9011).

### Inserções:

(1) Parafuso de cabeça cilíndrica com sextavado interno (TCCE) em aço zincado DIN 912.

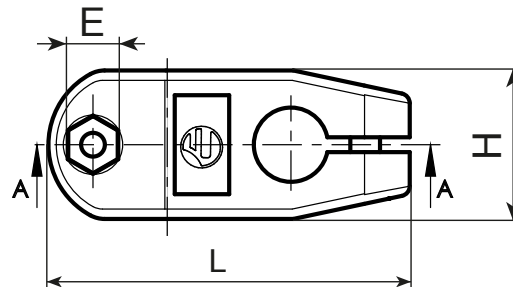
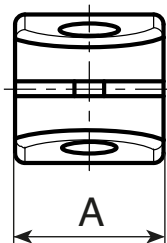
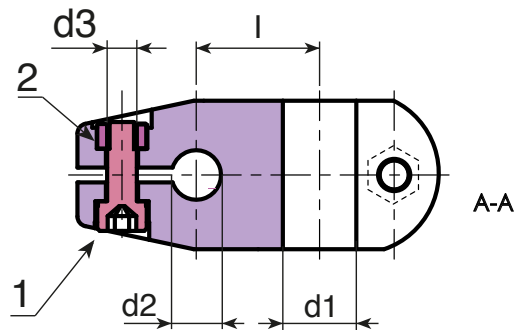
Porca em aço zincado roscada passante DIN 934/UNI 5588.

### Furo:

Furo liso passante obtido por moldagem no plástico.

### Pedidos especiais:

- A pedido e por quantidade, a abraçadeira pode ser fornecida com os furos  $d1$  e  $d2$  mediante desenho.
- A pedido e por quantidade, a abraçadeira pode ser fornecida com os furos  $d1$  e  $d2$  quadrados.
- A pedido e por quantidade, cores conforme a tabela, pág. .



Código	art.	L	A	H	E	l	c	d3	d1	d2	g
-	T20073.TG121001	73	30	30	10	25	2,8	M06	12	10	72
-	T20073.TG121201	73	30	30	10	25	2,8	M06	12	12	70
-	T20073.TG121401	73	30	30	10	25	2,8	M06	12	14	69
-	T20073.TG121601	73	30	30	10	25	2,8	M06	12	16	68