

T200



KRUISKLEMSTUKKEN MET GATEN OVER 90° EN SCHROEFBEVESTIGING

Materiaal:

Versterkte polyamide.
Bestand tegen oliën en vetten.

Oppervlak:

Gesatineerd.

Kleur:

Zwart (RAL 9011).

Inzetstuk:

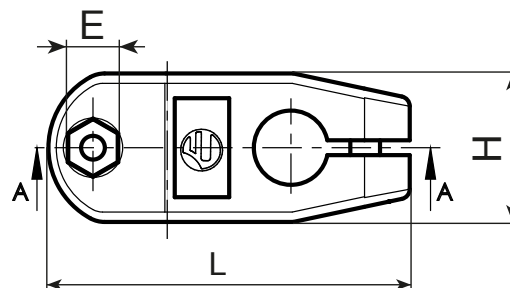
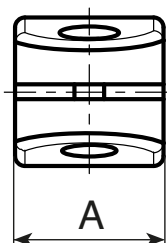
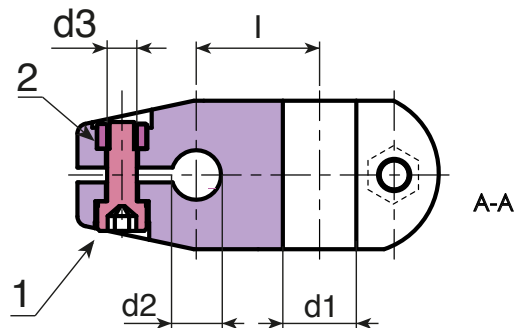
(1) Inbus cilinderkopschroef in verzinkt staal DIN 912.
Doorlopende moer in verzinkt staal DIN 934/UNI 5588.

Boring:

Doorlopende gladde boring gekomen door vormpersen in plastic.

Speciale verzoeken:

- Op aanvraag en voor grote hoeveelheden kunnen de klemstukken worden geleverd met zelf ontworpen boringen d1 en d2.
- Op aanvraag en voor grote hoeveelheden kunnen de klemstukken worden geleverd met vierkante boringen d1 en d2.
- Op aanvraag en voor grote hoeveelheden zijn de kleuren uit de tabel leverbaar, pag. .



Code	art.	L	A	H	E	l	c	d3	d1	d2	g
-	T20073.TG121001	73	30	30	10	25	2,8	M06	12	10	72
-	T20073.TG121201	73	30	30	10	25	2,8	M06	12	12	70
-	T20073.TG121401	73	30	30	10	25	2,8	M06	12	14	69
-	T20073.TG121601	73	30	30	10	25	2,8	M06	12	16	68