

T200

LIITÄNTÄKOTELO, REIÄT 90°:SSA JA RUUVIKIINNITYS



PA6
+G.F.

UL94
HB

RoHS
COMPLIANT

Materiaalit:

Vahvistettu polyamidi.
Kestää öljyjä ja rasvoja.

Pinta:

Satinoitu.

Väri:

Musta (RAL 9011).

Istukat:

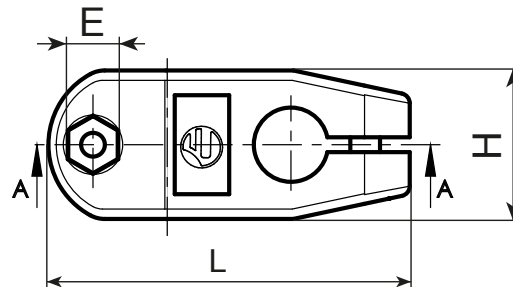
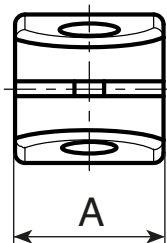
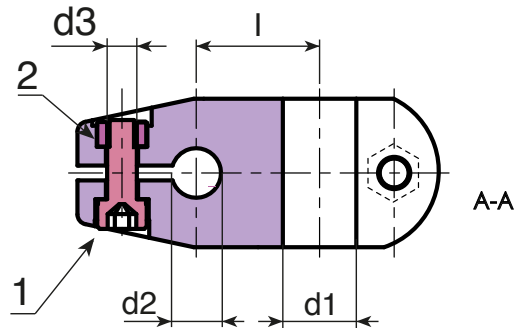
(1) Lieriökantainen kuusiokoloruuvi, sinkittyä terästä DIN 912.
Mutteri sinkittyä terästä, kierteitetty ja läpimenevä, DIN 934/UNI 5588.

Reikä:

Sileä läpäreikä, painettu muoviin.

Erikoistilaukset:

- Määrästä riippuen voidaan liitäntäkotelo tilauksesta toimittaa rei'illä d1 ja d2 piirustuksen mukaisesti.
- Määrästä riippuen voidaan liitäntäkotelo tilauksesta toimittaa neliömäisillä rei'illä d1 ja d2.
- Määrästä riippuen tilauksesta toimitetaan värit kuten taulukossa sivulla .



Koodi	art.	L	A	H	E	l	c	d3	d1	d2	g
-	T20073.TG121001	73	30	30	10	25	2,8	M06	12	10	72
-	T20073.TG121201	73	30	30	10	25	2,8	M06	12	12	70
-	T20073.TG121401	73	30	30	10	25	2,8	M06	12	14	69
-	T20073.TG121601	73	30	30	10	25	2,8	M06	12	16	68