

S860

HEGESZTŐPISZTOLY CSATLAKOZÓ ELÜLSŐ VÉDELEM



Anyagok:

Üvegszálas poliamid.

Olajokkal és zsírokkal szemben ellenálló.

Felületkikészítés:

Szatén.

Szín:

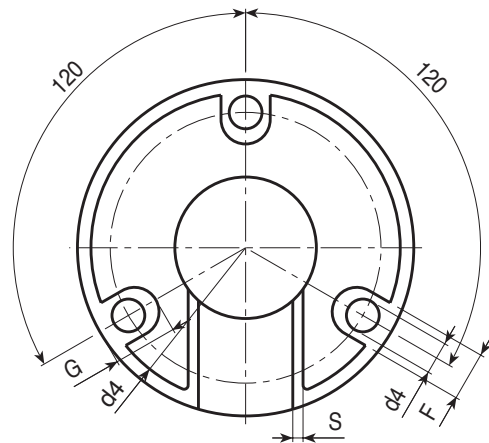
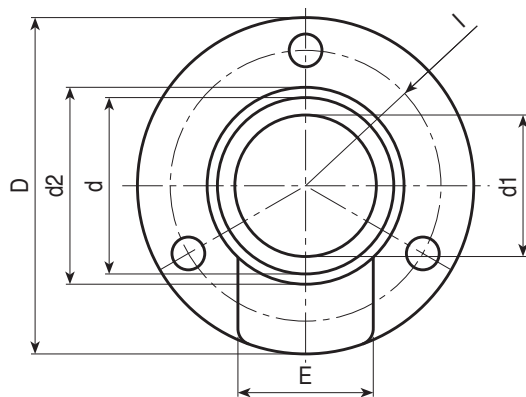
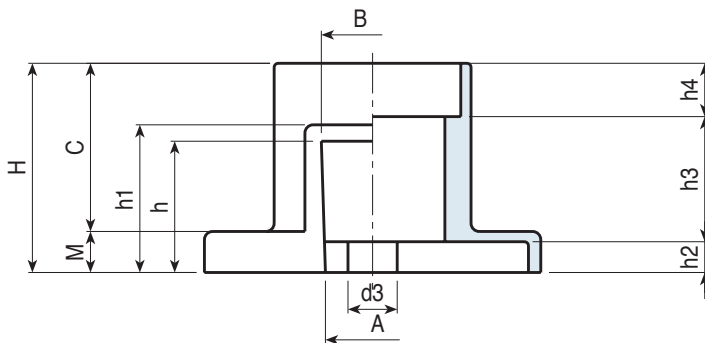
Fekete (RAL 9011).

Furat:

A műanyag formázásával kapott sima átmenő furat.

Speciális kérések:

- Nincs.



Kód	art.	D	H	A	B	C	E	F	G	I	M	S	h	h1	h2	h3	h4	d	d1	d2	d3	d4	g
-	S860.T01	82	51	23	25	41	34.5	12	15.5	33	10	2.5	32	36	7.5	30.5	13	43	34.5	50	12	8	65