

S802



PA6
+G.F.

UL94
HB

RoHS
COMPLIANT

SUPOORTE ROTATIVO PARA CABEÇA DE ARRASTO DO FIO (MÁQUINAS DE SOLDAR MIG/MAG TRIFÁSICAS)

Materiais:

Poliamida reforçada.

Resistente a óleos e massas lubrificantes.

Superfície:

Acetinada.

Cor:

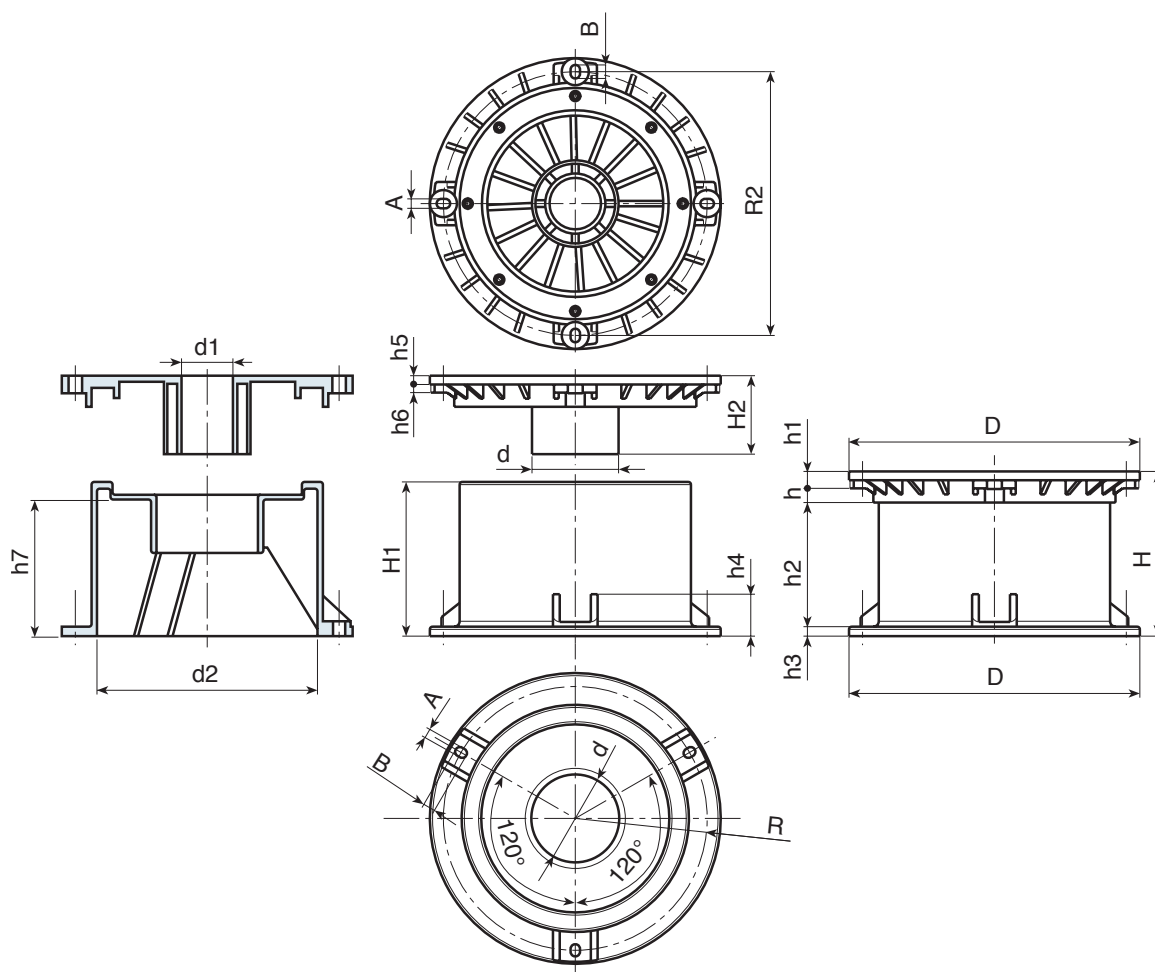
Preto (RAL 9011).

Furo:

Furo liso passante obtido por moldagem no plástico.

Pedidos especiais:

- É possível pedir os dois componentes separadamente, os seus códigos são:
- > Flange superior: S804.T01
- > Cilindro baixo H=65: S80060.T01
- > Cilindro médio H=95: S80086.T01
- > Cilindro alto H=125: S800125.T01



Código	art.	D	H	H1	H2	d	d1	d2	h	h1	h2	h3	h4	h5	h6	h7	R	R1	A	B	g
-	S802065.T01	215	65	56	58	64	35	-	13	10	36	6.5	31	7	6	-	195	195	7	9	1000
-	S802095.T01	215	86	86	58	64	38	-	13	10	56	6.5	31	7	6	-	195	195	7	9	1115
-	S802125.T01	215	123	114	58	64	38	-	13	10	93	6.5	31	7	6	-	195	195	7	9	1215