

# S802



PA6  
+G.F.

UL94  
HB

RoHS  
COMPLIANT

## WSPORNIK OBROTOWY DO GŁOWICY PODAJNIKA DRUTU (SPAWARKI TRÓJFAZOWE MIG/MAG)

### Materiały:

Poliamid wzmocniony.  
Odporna na oleje i tłuszcze.

### Powierzchnia:

Satynowana.

### Kolor:

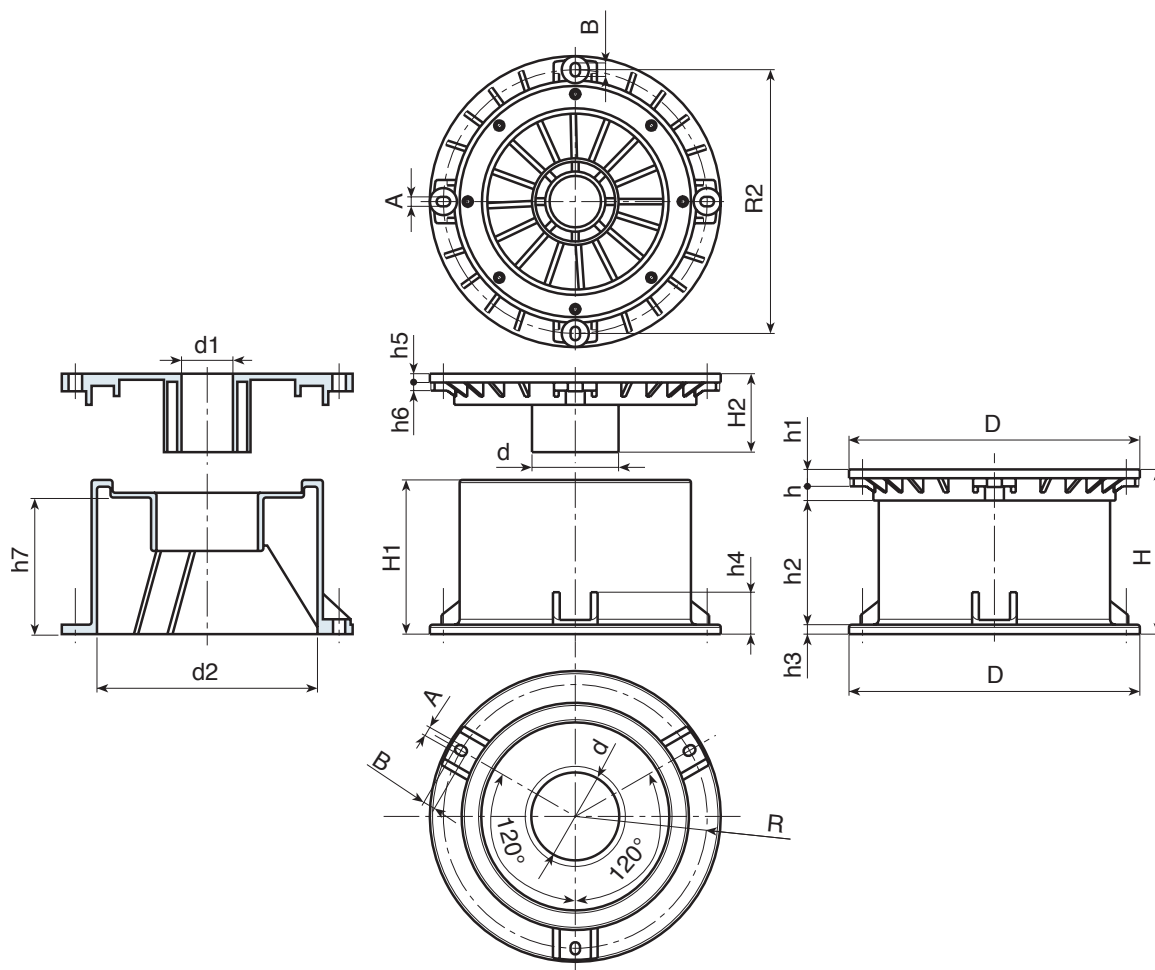
Czarny (RAL 9011).

### Otwór:

Otwór gładki przelotowy, wytłoczony w sztucznym tworzywie.

### Wykonanie na specjalne zamówienie:

- Możliwe jest zamówienie dwóch komponentów osobno, a ich kody są następujące:
- > Kołnierz górny: S804.T01
- > Cylinder niski H=65: S800060.T01
- > Cylinder średni H=95: S800086.T01
- > Cylinder wysoki H=125: S800125.T01



Kod	art.	D	H	H1	H2	d	d1	d2	h	h1	h2	h3	h4	h5	h6	h7	R	R1	A	B	
-	S802065.T01	215	65	56	58	64	35	-	13	10	36	6.5	31	7	6	-	195	195	7	9	1000
-	S802095.T01	215	86	86	58	64	38	-	13	10	56	6.5	31	7	6	-	195	195	7	9	1115
-	S802125.T01	215	123	114	58	64	38	-	13	10	93	6.5	31	7	6	-	195	195	7	9	1215