

S802



PA6
+G.F.

UL94
HB

RoHS
COMPLIANT

DRAHTSPULENSYSTEM FÜR DRAHTVORSCHUB (DREIPHASIGE MIG/ MAG-SCHWEISSGERÄTE)

Material:

Polyamid glasfaserverstärkt (PA6+GF).
Öl- und fettbeständig.

Oberfläche:

Matt.

Farbe:

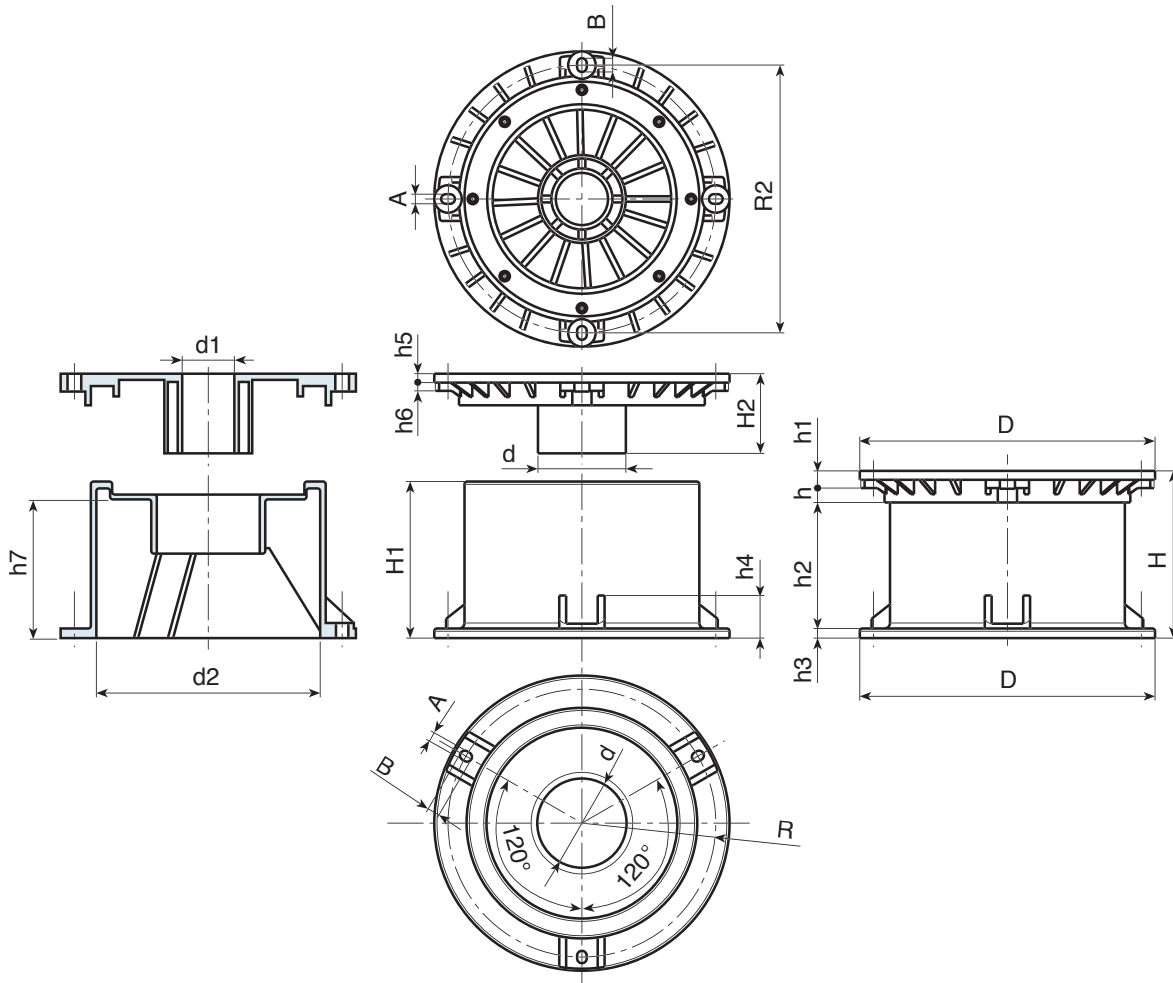
Schwarz (RAL 9011).

Loch:

Durchgangsbohrung, die durch Formung im Kunststoff hergestellt wird.

Weitere Möglichkeiten:

- Die beiden Teile können unter folgenden Artikelnummern separat bestellt werden:
- > Oberer Flansch: S804.T01
- > niedriger Zylinder H=65: S800060.T01
- > mittlerer Zylinder H=95: S800086.T01
- > hoher Zylinder H=125: S800125.T01



Code	Art.	D	H	H1	H2	d	d1	d2	h	h1	h2	h3	h4	h5	h6	h7	R	R1	A	B	g
S802065.0001	S802065.T01	215	65	56	58	64	35	-	13	10	36	6.5	31	7	6	-	195	195	7	9	1000
S802095.0001	S802095.T01	215	86	86	58	64	38	-	13	10	56	6.5	31	7	6	-	195	195	7	9	1115
S802125.0001	S802125.T01	215	123	114	58	64	38	-	13	10	93	6.5	31	7	6	-	195	195	7	9	1215

