

S603



ДЕРЖАТЕЛЬ КАТУШКИ СО СВАРОЧНОЙ ПРОВОЛОКОЙ ДЛЯ ЗАМКОВОГО СОЕДИНЕНИЯ

Материалы:

(1 -2) Усиленный полиамид.
Устойчивость к маслам и жирам.

Поверхность:

Сатинирован.

Цвет:

Черн. (RAL 9011).

Вставки:

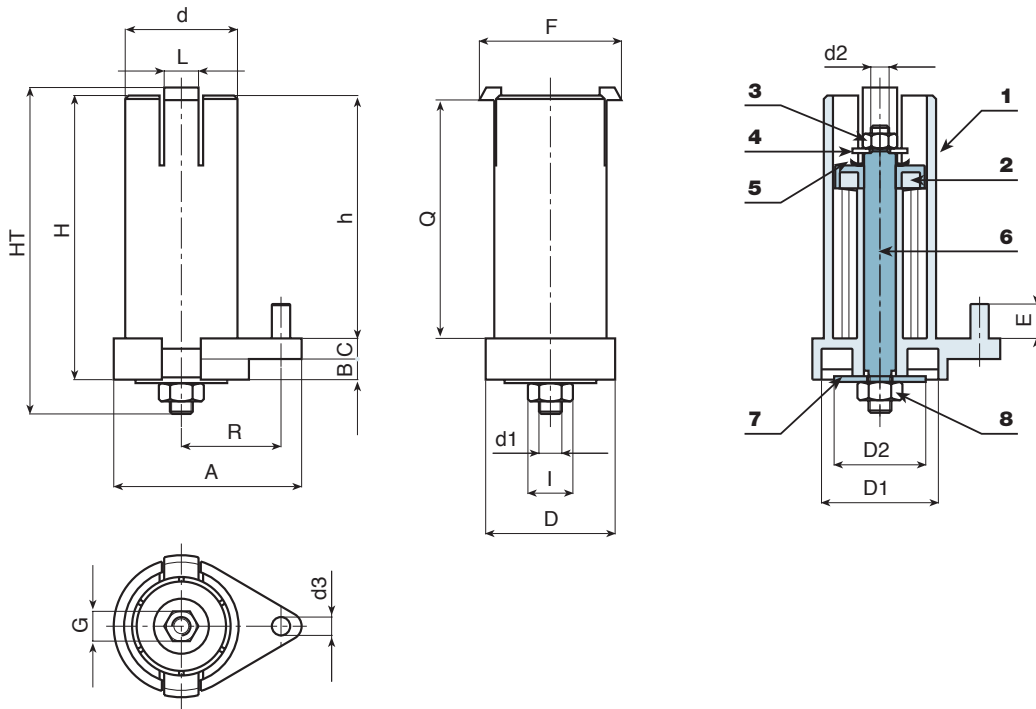
(3-8) Левая резьбовая гайка из оцинкованной стали.
(4) Шайба из оцинкованной стали.
(5-7) Пружинная шайба из вороненой стали.
(6) Втулка с резьбовыми штырями из оцинкованной стали.

Специальные Запросы:

- Нет.

ВНИМАНИЕ:

Держатель S603 может использоваться только с пластиковыми или железными катушками с внутренней рамой с диаметром отверстия 53 мм и шириной 100 мм.



Код	арт.	D	D1	D2	HT	H	d	d1	d2	d3	h	A	B	C	E	F	G	I	L	Q	R	g
-	S603118.T01	60	51	40	137	118	50	M10 SX	M8 SX	8	107	82	3	9	15	63	13	17	15	104	43.5	295
-	S603124.T01	60	51	40	145	124	50	M10 SX	M8 SX	8	107	82	9	9	15	63	13	17	15	104	43.5	315