

S603



CARRETEL PORTA BOBINAS COM ENCAIXE PARA FIO DE SOLDADURA

Materiais:

(1-2) Poliamida reforçada.
Resistente a óleos e massas lubrificantes.

Superfície:

Acetinada.

Cor:

Preto (RAL 9011).

Inserções:

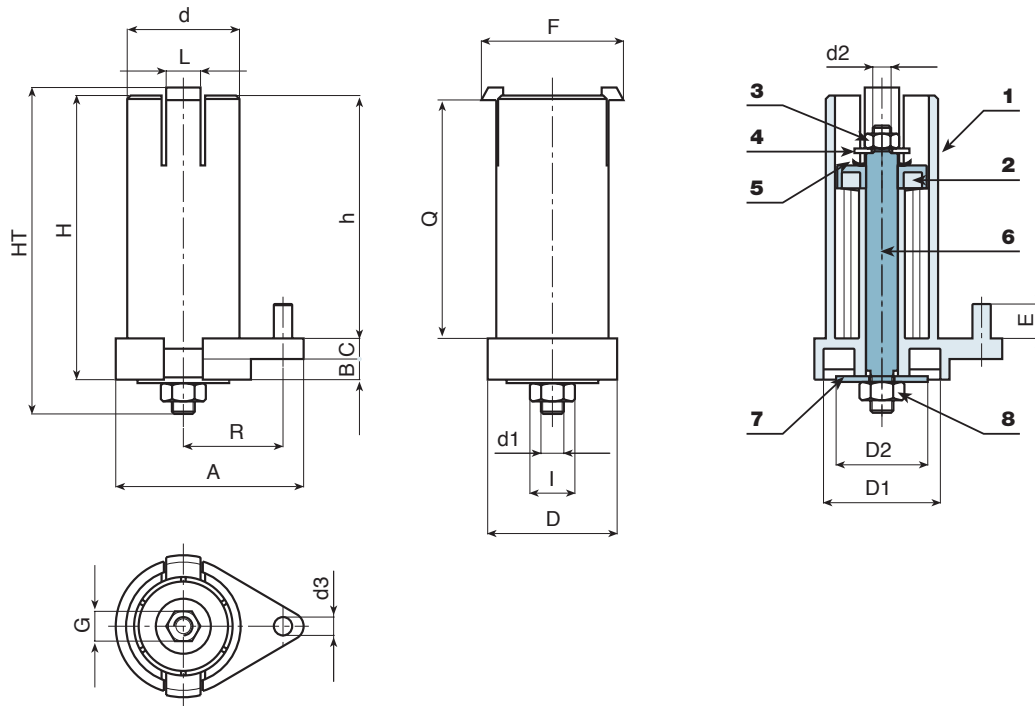
(3-8) Porca roscada esquerda em aço zincado.
(4) Anilha em aço zincado.
(5-7) Anilha elástica em aço preto do óxido.
(6) Cilindro com pernos roscados em aço zincado.

Pedidos especiais:

- Nenhum.

ATENÇÃO:

O carretel S603 só pode ser usado com bobinas de plástico ou ferro com a estrutura interna com furo d. 53 mm e 100 mm de largura.



Código	art.	D	D1	D2	HT	H	d	d1	d2	d3	h	A	B	C	E	F	G	I	L	Q	R	g
-	S603118.T01	60	51	40	137	118	50	M10 SX	M8 SX	8	107	82	3	9	15	63	13	17	15	104	43.5	295
-	S603124.T01	60	51	40	145	124	50	M10 SX	M8 SX	8	107	82	9	9	15	63	13	17	15	104	43.5	315