

S603

SPOELHOUDER VOOR LASDRAAD MET KLEMSYSTEEM



Materiaal:

(1-2) Versterkte polyamide.
Bestand tegen oliën en vetten.

Oppervlak:

Gesatineerd.

Kleur:

Zwart (RAL 9011).

Inzetstuk:

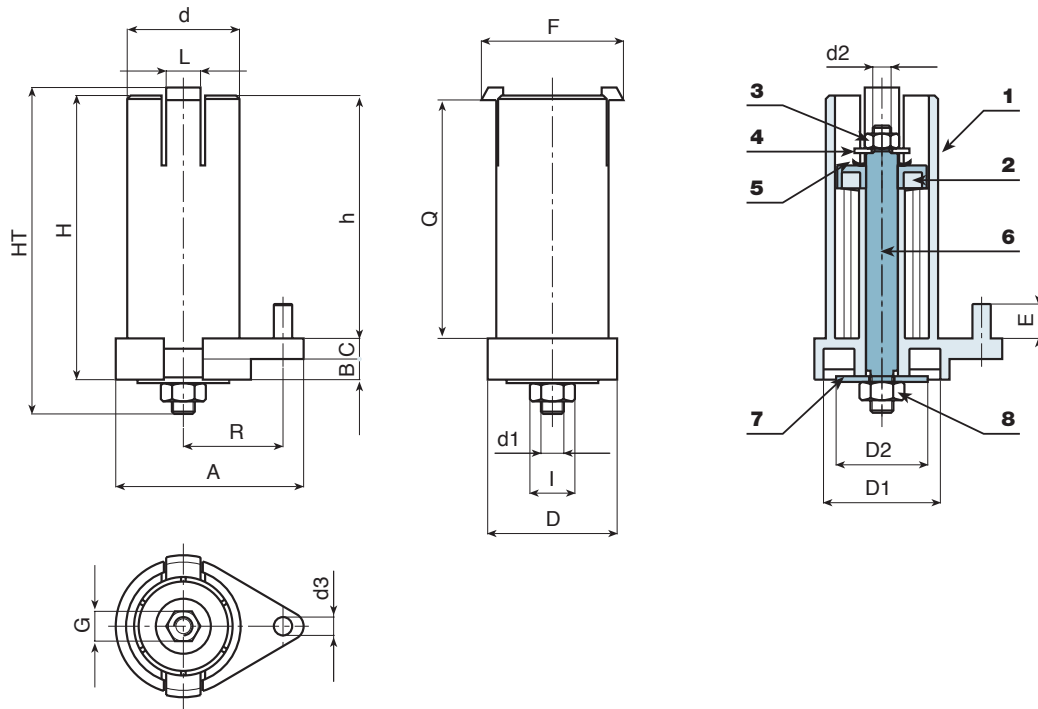
(3-8) Linksdraaiende moer in verzinkt staal.
(4) Ringetje in verzinkt staal.
(5-7) Veerring in gebruieneerd staal.
(6) Schacht met draadeinden in verzinkt staal.

Speciale verzoeken:

- Geen.

OPGELET:

De spoelhouder S603 is enkel geschikt voor plastic of ijzeren draadspoulen met binnenframe met gat d. 53 mm en breedte 100 mm.



Code	art.	D	D1	D2	HT	H	d	d1	d2	d3	h	A	B	C	E	F	G	I	L	Q	R	g
-	S603118.T01	60	51	40	137	118	50	M10 SX	M8 SX	8	107	82	3	9	15	63	13	17	15	104	43.5	295
-	S603124.T01	60	51	40	145	124	50	M10 SX	M8 SX	8	107	82	9	9	15	63	13	17	15	104	43.5	315