

S603

PATTINTHATÓ ORSÓTARTÓ HEGESZTŐHUZALHOZ



PA6
+G.F.

UL94
HB

RoHS
COMPLIANT

Anyagok:

(1-2) Üvegszálás poliamid.
Olajokkal és zsírokkal szemben ellenálló.

Felületkikészítés:

Szatén.

Szín:

Fekete (RAL 9011).

Betétek:

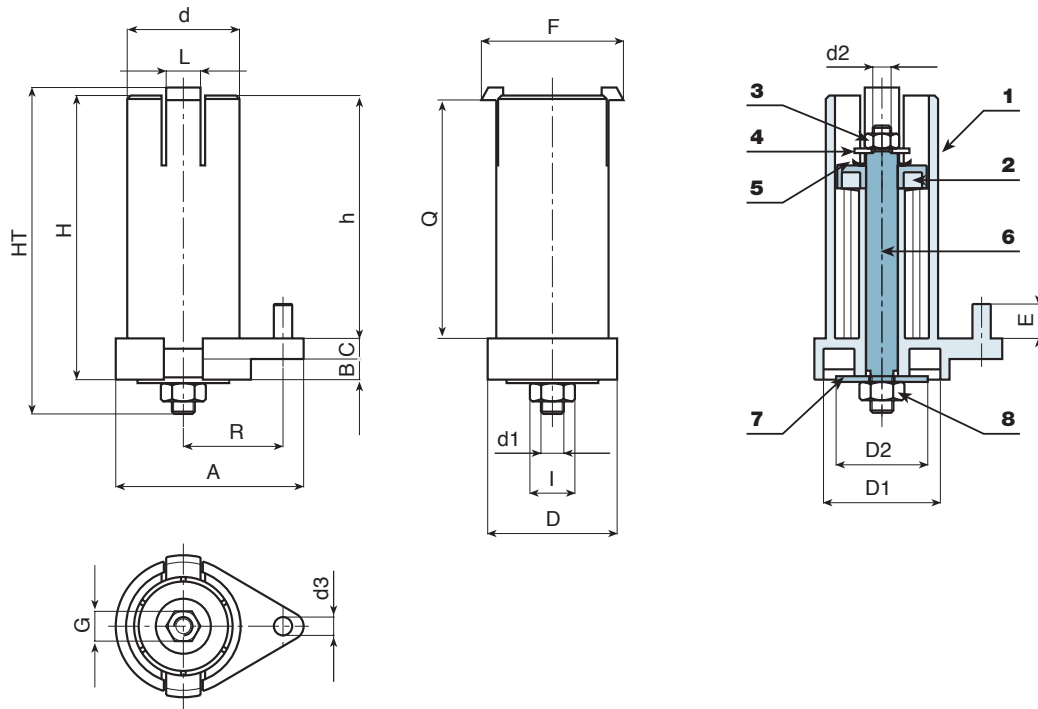
(3-8) Horganyzott acél balmenetes csavaranya.
(4) Horganyzott acélalátét.
(5-7) Fekete oxiddal kezelt acélrugó alátét.
(6) Betét horganyzott acél menetes csapokkal.

Speciális kérések:

- Nincs.

FIGYELEM:

Az S603-as orsótartó csak 53 mm átmérőjű és 100 mm szélességű belső vázzal rendelkező műanyag vagy vas orsóknál használható.



Kód	art.	D	D1	D2	HT	H	d	d1	d2	d3	h	A	B	C	E	F	G	I	L	Q	R	g
-	S603118.T01	60	51	40	137	118	50	M10 SX	M8 SX	8	107	82	3	9	15	63	13	17	15	104	43.5	295
-	S603124.T01	60	51	40	145	124	50	M10 SX	M8 SX	8	107	82	9	9	15	63	13	17	15	104	43.5	315