

# S603



PA6  
+G.F.

UL94  
HB

RoHS  
COMPLIANT

## HITSAUSLANGAN PUOLAKELAN KANNATIN, KIINNITYKSELLÄ

### Materiaalit:

(1-2) Vahvistettu polyamidi.  
Kestää öljyä ja rasvoja.

### Pinta:

Satinoitu.

### Väri:

Musta (RAL 9011).

### Istukat:

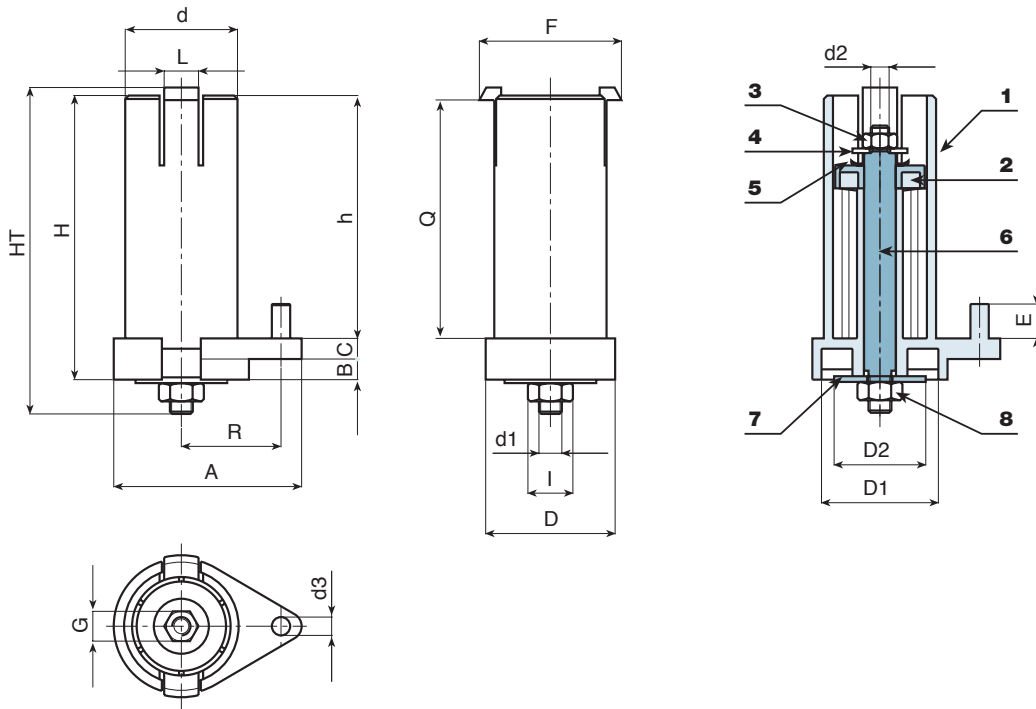
(3-8) Vasen kierremutteri sinkittyä terästä.  
(4) Aluslaatta sinkittyä terästä.  
(5-7) Joustoalusta mustattua terästä.  
(6) Rummussa kierretapit, sinkittyä terästä.

### Erikoistilaukset:

- Ei mitään.

### HUOMAA:

Kannatinta S603 voidaan käyttää ainoastaan muovisten tai rautaisten kelojen kanssa, joiden sisärungossa on reikä d. 53 mm ja joiden leveys on 100 mm.



Koodi	art.	D	D1	D2	HT	H	d	d1	d2	d3	h	A	B	C	E	F	G	I	L	Q	R	g
-	S603118.T01	60	51	40	137	118	50	M10 SX	M8 SX	8	107	82	3	9	15	63	13	17	15	104	43.5	295
-	S603124.T01	60	51	40	145	124	50	M10 SX	M8 SX	8	107	82	9	9	15	63	13	17	15	104	43.5	315