

S603



CARRETE EMPOTRADO PORTABOBINAS DE ALAMBRE DE SOLDADURA

Materiales:

(1-2) Poliamida reforzada.
Resistente a aceites y grasas.

Superficie:

Satinada.

Color:

Negro (RAL 9011).

Insertos:

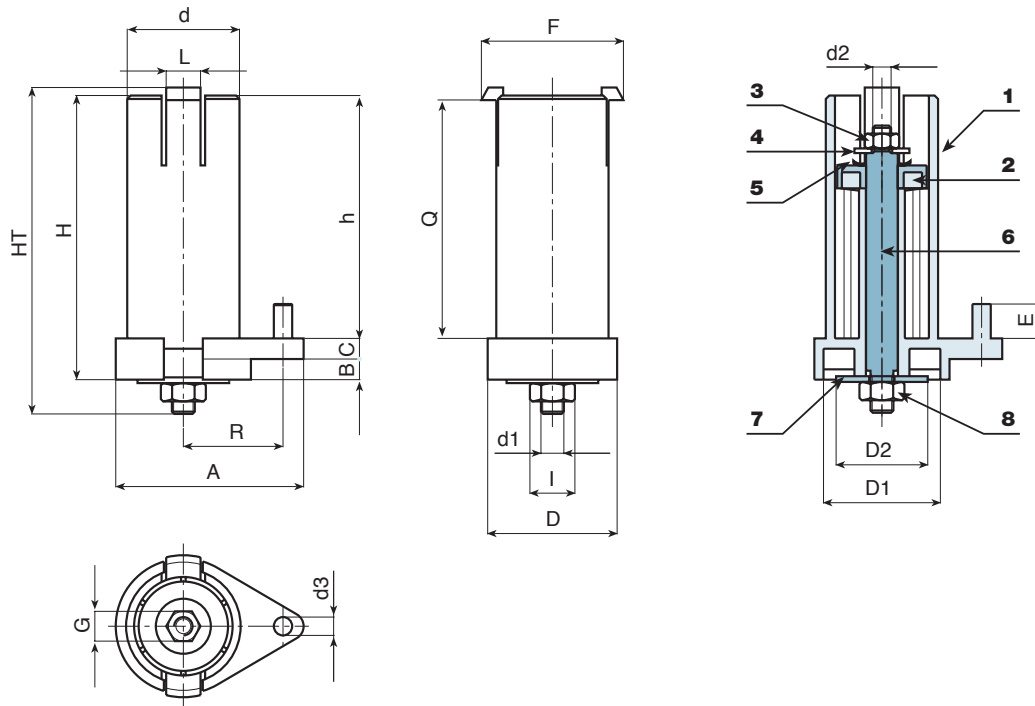
(3-8) Tuerca roscada izquierda de acero galvanizado.
(4) Arandela de acero galvanizado.
(5-7) Arandela elástica de acero pavonado.
(6) Inserto con pernos roscados de acero galvanizado.

Requerimientos especiales:

- Ninguna.

ATENCIÓN:

El carrete S603 se puede utilizar solo con bobinas de plástico o hierro con marco interno con orificio d. 53 mm y 100 mm de ancho.



Código	art.	D	D1	D2	HT	H	d	d1	d2	d3	h	A	B	C	E	F	G	I	L	Q	R	g
-	S603118.T01	60	51	40	137	118	50	M10 SX	M8 SX	8	107	82	3	9	15	63	13	17	15	104	43.5	295
-	S603124.T01	60	51	40	145	124	50	M10 SX	M8 SX	8	107	82	9	9	15	63	13	17	15	104	43.5	315