

# S601



## АМОРТИЗИРУЮЩАЯ ПРОБКА (ФИКСИРОВАННАЯ ОПОРНАЯ НОЖКА)

### Материалы:

Сплав на основе полипропилена и каучука TPV, 75 Shore.  
Устойчивость к маслам и жирам.

### Поверхность:

Гладк.

### Цвет:

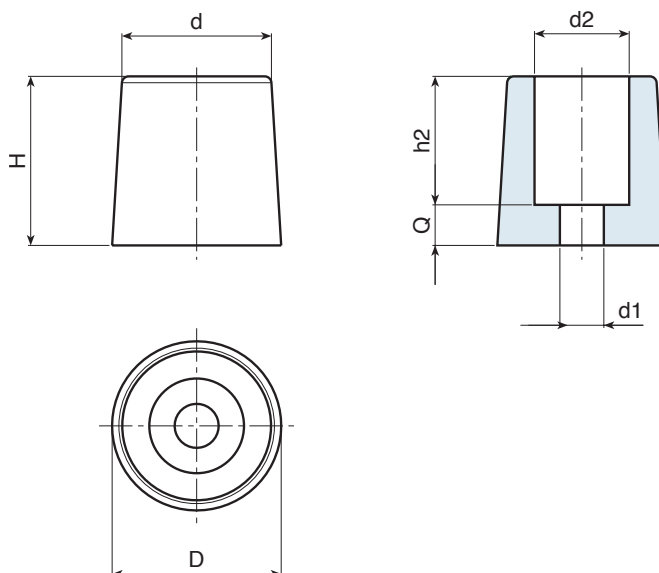
Черн. (RAL 9011).

### Отверстие:

Гладкое сквозное пластмассовое отверстие полученное при штамповании.

### Специальные запросы:

- Нет.



S

Код	арт.	D	H	d	d2	h2	Q	d1	
-	S60122.E01	23	17.5	21	11	8	9.5	4	13
-	S60125.D01	25	25	22	14	19	6.5	6.5	17