

S601

TAMPÃO AMORTECEDOR (PÉ FIXO PARA BASES)



Materiais:

Liga à base de polipropileno e borracha TPV com 75 Shore.
Resistente a óleos e massas lubrificantes.

Superfície:

Lisa.

Cor:

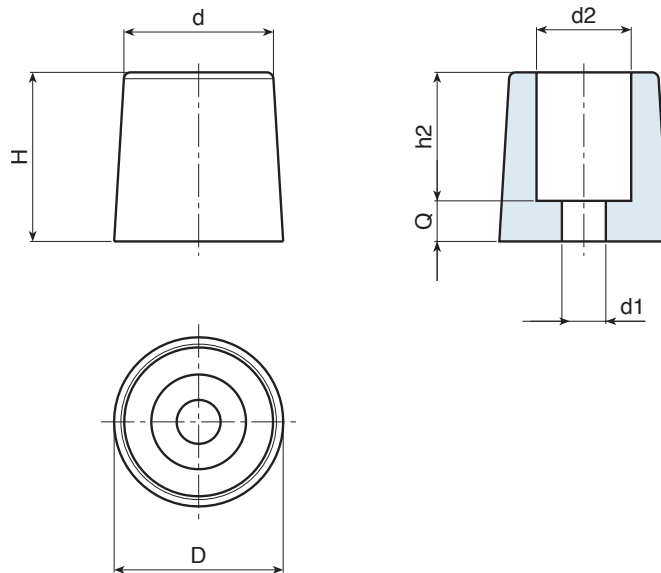
Preto (RAL 9011).

Furo:

Furo liso passante obtido por moldagem no plástico.

Pedidos especiais:

- Nenhum.



S

Código	art.	D	H	d	d2	h2	Q	d1	
-	S60122.E01	23	17.5	21	11	8	9.5	4	13
-	S60125.D01	25	25	22	14	19	6.5	6.5	17