

S601

ODBOJNIK (STOPKA STAŁA DO PODSTAW)



Materiały:

Stop na bazie polipropylenu i kauczuku TPV z 75 Shore.
Odporna na oleje i tłuszcze.

Powierzchnia:

Gładka.

Kolor:

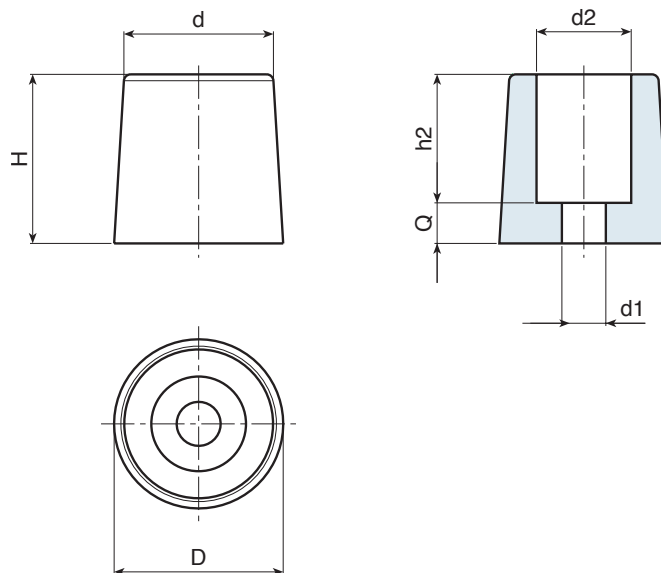
Czarny (RAL 9011).

Otwór:

Otwór gładki przelotowy, wytłoczony w sztucznym tworzywie.

Wykonanie na specjalne zamówienie:

- Nie uwzględnia się.



S

Kod	art.	D	H	d	d2	h2	Q	d1	
-	S60122.E01	23	17.5	21	11	8	9.5	4	13
-	S60125.D01	25	25	22	14	19	6.5	6.5	17