

S601



ANTISTOOTDOP (VASTE MACHINEVOET VOOR BASIS)

Materiaal:

Legering van polypropyleen en thermoplastisch vulkanisat TPV, 75 Shore.

Bestand tegen oliën en vetten.

Oppervlak:

Glad.

Kleur:

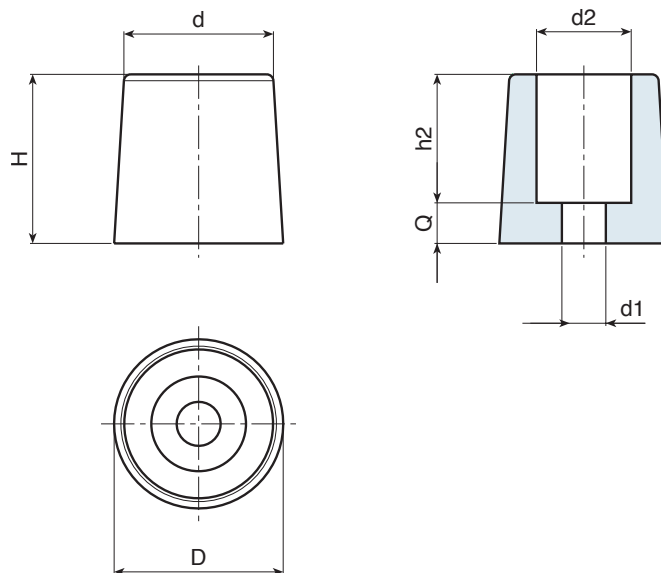
Zwart (RAL 9011).

Boring:

Doorlopende gladde boring bekomen door vormpersen in plastic.

Speciale verzoeken:

- Geen.



S

Code	art.	D	H	d	d2	h2	Q	d1	g
-	S60122.E01	23	17.5	21	11	8	9.5	4	13
-	S60125.D01	25	25	22	14	19	6.5	6.5	17