

S601

BOUCHON PARE-CHOC (PIED FIXE POUR BASES)



Matériaux :

Alliage à base de polypropylène et caoutchouc TPV, 75 Shore.
Résistant aux huiles et aux graisses.

Surface :

Lisse.

Couleur :

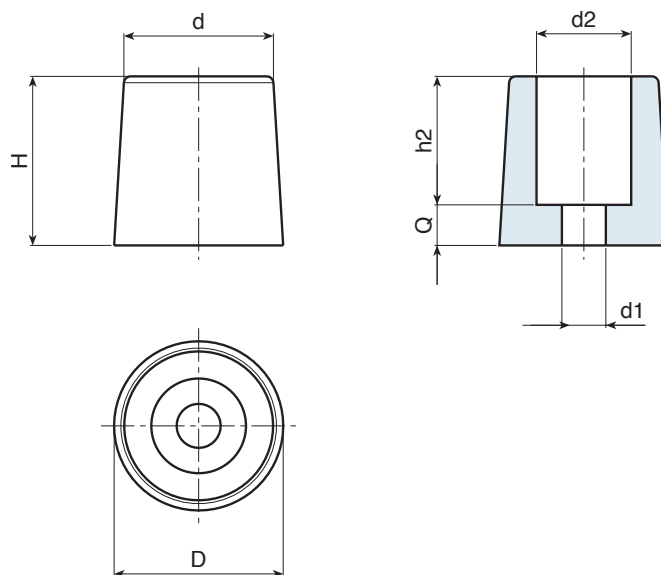
Noir (RAL 9011).

Trou :

Trou lisse passant obtenu par moulage dans le plastique.

Demandes spéciales :

- Aucune.



S

Code	art.	D	H	d	d2	h2	Q	d1	
-	S60122.E01	23	17.5	21	11	8	9.5	4	13
-	S60125.D01	25	25	22	14	19	6.5	6.5	17