

# S601



## VIBRATIONS DÄMPFER (FESTER FUSS FÜR SCHWEISSGERÄTE)

### Material:

Legierung aus Polypropylen und Gummi TPV, 75 Shore.  
Öl- und fettbeständig.

### Oberfläche:

Glatt.

### Farbe:

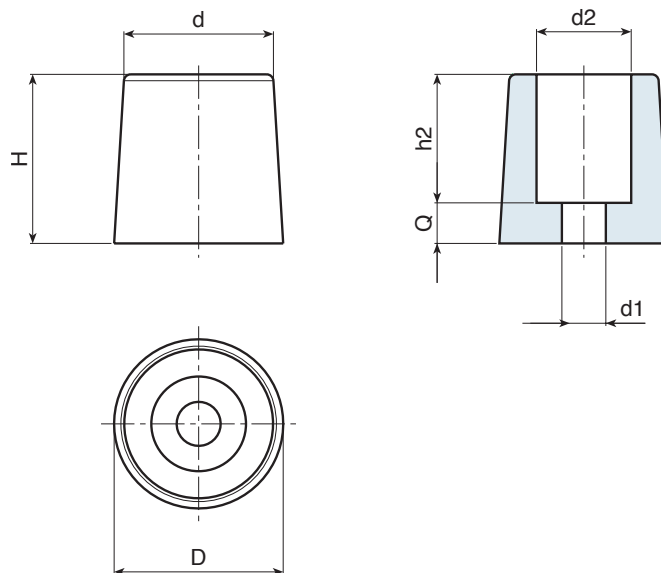
Schwarz (RAL 9011).

### Loch:

Durchgangsbohrung, die durch Formung im Kunststoff hergestellt wird.

### Weitere Möglichkeiten:

- Keine.



S

Code	Art.	D	H	d	d2	h2	Q	d1	
-	S60122.E01	23	17.5	21	11	8	9.5	4	13
-	S60125.D01	25	25	22	14	19	6.5	6.5	17