

# S118



## ПАНЕЛЬНЫЙ СОЕДИНИТЕЛЬ СО ШТЫРЕВЫМ КОНТАКТОМ TP (ТОЛЬКО ДЛЯ ИНВЕРТОРОВ)

### Материалы:

(2-3) Усиленный полиамид.  
Устойчивость к маслам и жирам.

### Поверхность:

Сатинирован.

### Цвет:

Черн. (RAL 9011).

### Вставки:

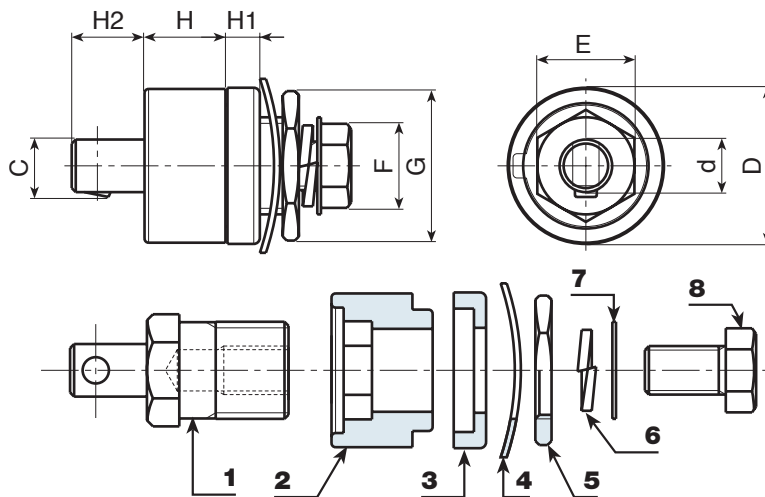
- (1) Латунная вставка со штыревым контактом UNI.
- (4) Волнистая шайба из вороненой стали DIN 137.
- (5) Шестигранная резьбовая гайка из желтой пассивированной стали.
- (6) Пружинная шайба из вороненой стали UNI 1751.
- (7) Шайба из желтой пассивированной стали.
- (8) Винт с шестигранной головкой из желтой пассивированной стали DIN933/UNI 5739.

### Специальные Запросы:

- Нет.



S118+S113



Код	арт.	D	H	H1	H2	d	c	E	F	G	⚖	Amp. Max
-	S118.M3550	38	20	8	17	13	14	21	17	27	160	200