

S118



POŁĄCZENIE MĘSKIE DO PANELU TP (WSKAZANE JEDYNIEM DLA INWERTERA)

Materiały:

(2-3) Poliamid wzmocniony.
Odporna na oleje i tłuszcze.

Powierzchnia:

Satynowana.

Kolor:

Czarny (RAL 9011).

Wkładki:

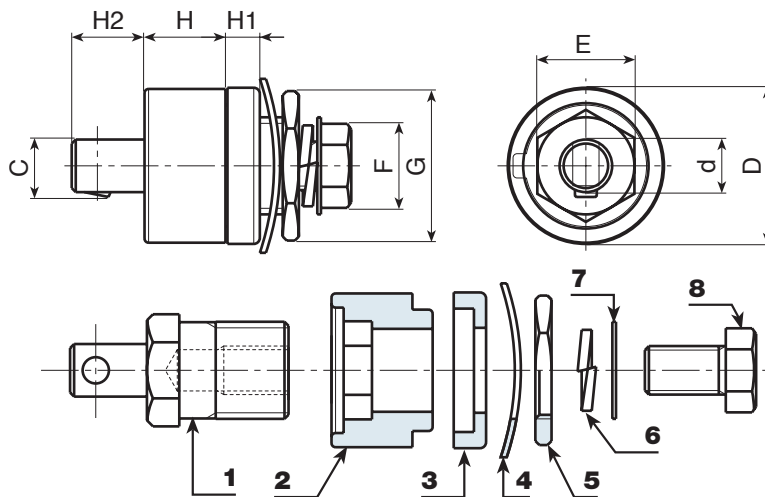
- (1) Wkładka mosiężna z połączeniem męskim UNI.
- (4) Podkładka falista z oksydowanej stali DIN 137.
- (5) Sześciokątny gwintowany pierścień ze stali żółto pasywanej.
- (6) Podkładka otwarta z oksydowanej stali UNI 1751.
- (7) Podkładka ze stali żółto pasywanej.
- (8) Śruba z łbem sześciokątnym żółto pasywana DIN933/UNI 5739.

Wykonanie na specjalne zamówienie:

- Nie uwzględnia się.



S118+S113



Kod	art.	D	H	H1	H2	d	c	E	F	G		Amp. Max
-	S118.M3550	38	20	8	17	13	14	21	17	27	160	200