

S118



MANNELIJKE KOPPELING VOOR TP-PANEEL (ENKEL GESCHIKT VOOR INVERTER)

Materiaal:

(2-3) Versterkte polyamide.
Bestand tegen oliën en vetten.

Oppervlak:

Gesatineerd.

Kleur:

Zwart (RAL 9011).

Inzetstuk:

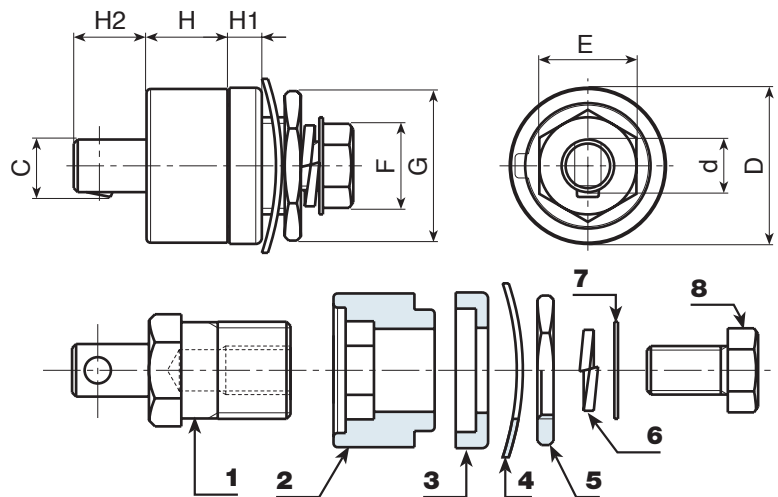
- (1) Messing inzetstuk met mannelijke UNI-koppeling.
- (4) Gegolfde ring in gebruieneerd staal DIN 137.
- (5) Geel gepassiveerde stalen zeskantmoer met schroefdraad.
- (6) Splitring in gebruieneerd staal UNI 1751.
- (7) Geel gepassiveerde stalen ring.
- (8) Geel gepassiveerde zeskantmoer DIN933/UNI 5739.

Speciale verzoeken:

- Geen.



S118+S113



Code	art.	D	H	H1	H2	d	c	E	F	G		Amp. Max
-	S118.M3550	38	20	8	17	13	14	21	17	27	160	200